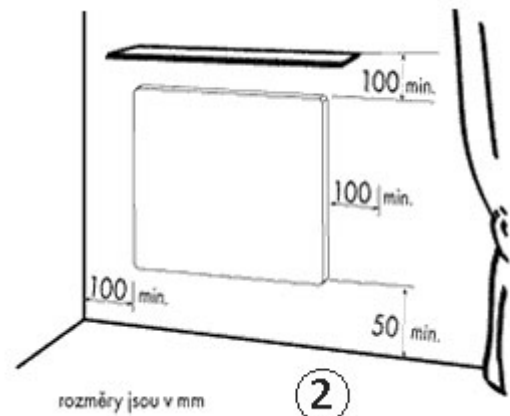
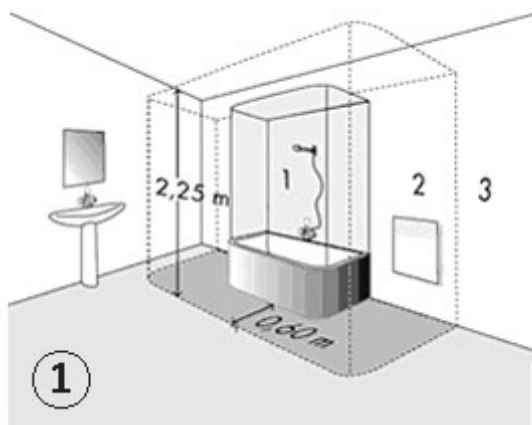


# Montage der Platten MR und GR

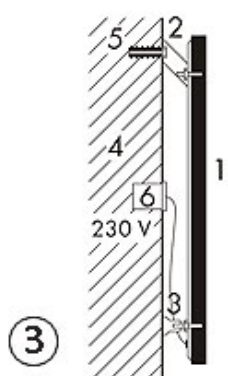
## Grundlegende Informationen für die Installation der Heizplatten GR/MR

Installation, elektrischer Anschluss und die erste Inbetriebnahme der Heizplatten sind von einem qualifizierten Mitarbeiter mit entsprechender Qualifizierung (gemäß der Verordnung Nr. 50/78) durchzuführen.

Die Heizplatten können in normalen Zimmern sowie in sog. feuchten Zimmern – Badezimmern installiert sein. In Badezimmern ist die Platte in Übereinstimmung mit der Norm ČSN 33 2000-7-701 zu installieren. Es handelt sich um ein Verbrauchsgerät der Klasse II, mit Schutz vor Sprühwasser (Schutzart IP 44), deshalb kann sie in den Zonen 2 und 3 (Abb. 1) angebracht sein.



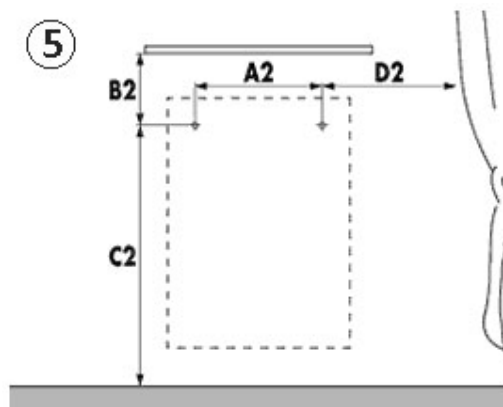
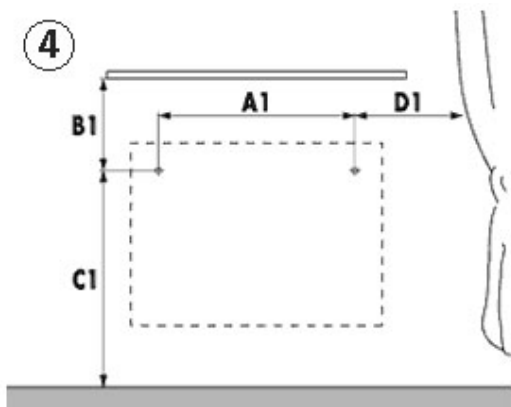
Bei der Installation der Strahlungsheizplatten sind die folgenden Mindestabstände zu respektieren (Abb. 2): Der Abstand der Unterkante des Verbrauchsgeräts vom Fußboden muss mindestens 50 mm sein. Der Seitenabstand (Wand, Möbel) muss mindestens 100 mm und der Abstand nach oben (Fensterbrüstung) mindestens 100 mm betragen. Die Platte kann nicht direkt unter Netzsteckdose angebracht sein. Die Elektroinstallation ist mit einer zweipoligen Ausschaltung auszustatten, bei der der Abstand der geöffneten Kontakte mindestens 3 mm beträgt (diese Bedingung wird bei der Regelung z.B. vom Thermostat Fenix Therm 100 erfüllt). Die Platten sind in einer bewehrten Kartonschachtel verpackt. Ein Bestandteil der Verpackung sind die Befestigungskonsolen, die zum Aufhängen der Platte an die Wand dienen, und auch die Stellstützen, die auf die Unterschrauben der Platte zu verschrauben sind und die zu Abgrenzung des Abstands der Platte von der Wand dienen. Die Platte kann nur in vertikaler Richtung installiert sein. Die Hinterschrauben für die Konsolen sowie die Stellstützen sind achsensymmetrisch. Die Platten GR und MR können also der Breite sowie der Höhe nach aufgehängt sein. Auf der Abb. 3 ist die Seitenansicht der Platte nach ihrem Aufhängen an die Wand zu sehen.



1. Glasplatte
2. Konsolen
3. Stellstützen
4. Wand
5. Dübel mit Schrauben
6. Anschlussdose

## Installationsvorgehen

Zuerst die Löcher für Verankerung von Tragkonsolen gemäß der Abb. 4 (Installation der Breite nach) oder gemäß der Abb. 5 (Installation der Höhe nach) ausbohren. Die Abmessungen A sind die Abstände der gebohrten Löcher und die Abmessungen B, C und D sind die Mindestabstände der Löcher von herumliegenden Gegenständen.



### Marmorplatten MR - Montage der Breite nach

P (W)	A1 (mm)	B1 (mm)	C1 (mm)	D1 (mm)
300	260	185	465	220
500	460	185	465	220
800	660	185	565	220
1000	860	185	565	220
1200	900	185	565	300

### Marmorplatten MR - Montage der Höhe nach

P (W)	A2 (mm)	B2 (mm)	C2 (mm)	D2 (mm)
300	260	220	465	220
500	260	220	665	220
800	360	220	865	220
1000	360	220	1065	220
1200	360	300	1185	220

### Glasplatten GR - Montage der Breite nach

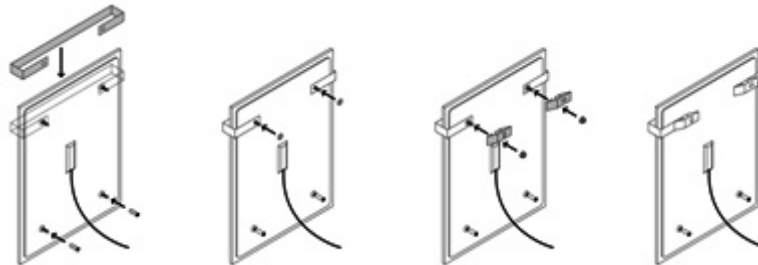
P (W)	A1 (mm)	B1 (mm)	C1 (mm)	D1 (mm)
300	460	220	430	220
500	660	220	530	220
700	800	220	530	250
900	800	220	730	300

## Glasplatten GR - Montage der Höhe nach

P (W)	A2 (mm)	B2 (mm)	C2 (mm)	D2 (mm)
300	260	220	630	220
500	360	220	830	220
700	360	250	1000	220
900	560	300	1050	220

**Bevor die Konsolen an die Wand befestigt werden, sind sie zu Herausnehmen der Platte aus der Verpackung zu verwenden** – die im Karton verpackte Platte auf den Fußboden legen, die Konsolen ansetzen und mittels Muttern zu Schrauben befestigen, die Platte mittels Zug der Konsolen heben und aus der Verpackung herausnehmen. Jetzt die Konsolen von der Platte entfernen und sie in vorbereitete Löcher in der Wand mittels Schrauben für Dübel (kein Bestandteil der Verpackung) fest befestigen. Das Befestigungsmaterial soll unter Berücksichtigung des Plattengewichts und Wandtyps (Material, Konstruktion) gewählt sein. Zwei Unterlagen auf die zwei obere Schrauben der Platte (gemäß der Installationsart) aufstecken und die Muttern nur auf Rand des Gewindes einschrauben. Die Stellschrauben auf die unteren Schrauben befestigen; diese Schrauben sind auf ihres Maximum manuell festzuziehen. Jetzt die Platte für die zwei oberen Schrauben auf die Konsolen aufhängen und zu der Konsole mittels der vorbereiteten Muttern über die Unterlage (die Unterlagen müssen sich auf beiden Seiten der Konsole befinden) zuziehen. Nach dem Nachziehen ist die Platte mittels der unteren Stellschrauben in die vertikale Lage auszugleichen.

## Installation des Handtuchhalters zu den Glasplatten



## Elektrische Installation

Die Platten sind mit einem zweiadrigen Kabel für 1/N 230V / 50 Hz ausgestattet. Farbige Kennzeichnung der Leiter: Fase – braun, Mittelleiter (Arbeitsleiter) – blau. Das Speisekabel ist in die Installationsdose an der Wand (s. Abb. 3). Falls die Speiseleitung des Verbrauchsgeräts beschädigt ist, muss sie vom Hersteller oder seinem Servicetechniker oder einem Mitarbeiter mit ähnlicher Qualifikation ersetzt sein, damit die Entstehung einer gefährlichen Situation verhindert wird.

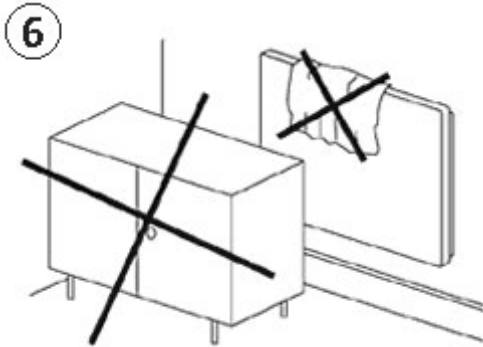
## Demontage der Platte

Vor der Lockerung der Befestigungskonsolen ist die Heizplatte mittels des zweipoligen Schalters vom Netz abzutrennen. Mit Werkzeug die Montageschrauben lockern und die Platte in vertikaler Richtung oben anheben, damit sich die Konsolen aus den Schrauben lösen. Darüber hinaus ist es nötig, das Speisekabel aus der Dose an der Wand abzutrennen.

## Wichtige Sicherheitsanweisungen

Sämtliche Eingriffe in die Platte sind nur von einer qualifizierten Person durchzuführen. Vor

dem Beginn solcher Arbeit ist die Platte von der Stromquelle abzutrennen. Weil das Glas und der Marmor zerbrechliche Materiale sind, ist es nötig, bei Transport, Manipulierung und Montage höhere Acht geben. Die Stirnflächen der Platten können nur mit solchen Mitteln gepflegt sein, die Qualität ihrer Oberfläche (Glanz) nicht beschädigen.



**Hinweis:**

Keinesfalls ist die Platte abzudecken. Die Aufschrift „**NICHT ABDECKEN**“ macht darauf aufmerksam, dass jedes Material, mit dem die Platte abgedeckt wird, zu Brandentstehung führen kann. Vor die Platte ist keine Möbel zu stellen und keine Gardinen zu hängen (siehe Abb. 6) und es ist freie Luftzirkulation zu sichern.

Regelmäßig, mindestens vor jedem Heizzeitraum, den Staub aus der Platte beseitigen. Die Platte kann auf die Untergründe mit der Brennbarkeitsklasse C1, C2 montiert sein.

**Die Platte nicht aus Wanne oder Dusche berühren!**