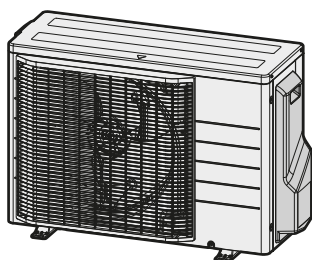




# Installationsanleitung



## R32 Split-Baureihen



RXTJ30A2V1B  
RXTA30C2V1B  
RXTM30A2V1B  
RXTM40A2V1B  
RXTP25A2V1B  
RXTP35A2V1B  
ARXTM30A2V1B

Installationsanleitung  
R32 Split-Baureihen

Deutsch









# Inhaltsverzeichnis

<b>1</b>	<b>Über die Dokumentation</b>	<b>6</b>
1.1	Informationen zu diesem Dokument.....	6
<b>2</b>	<b>Besondere Sicherheitshinweise für Installateure</b>	<b>7</b>
<b>3</b>	<b>Über das Paket</b>	<b>9</b>
3.1	Außengerät.....	9
3.1.1	So bewegen Sie das Außengerät.....	9
3.1.2	So entfernen Sie das Zubehör vom Außengerät.....	9
<b>4</b>	<b>Installation der Einheit</b>	<b>9</b>
4.1	Den Ort der Installation vorbereiten.....	10
4.1.1	Anforderungen an den Installationsort des Außengeräts.....	10
4.1.2	Zusätzliche Anforderungen an den Installationsort des Außengeräts in kalten Klimazonen.....	10
4.2	Montieren des Außengeräts.....	10
4.2.1	So bereiten Sie den Installationsort vor.....	10
4.2.2	So installieren Sie das Außengerät.....	11
4.2.3	So sorgen Sie für einen Ablauf.....	11
<b>5</b>	<b>Rohrinstallation</b>	<b>11</b>
5.1	Kältemittelleitungen vorbereiten.....	11
5.1.1	Anforderungen an Kältemittel-Rohrleitungen.....	11
5.1.2	Kältemittelleitungen isolieren.....	11
5.1.3	Länge der Kältemittelleitung und Höhenunterschied.....	11
5.2	Kältemittelleitungen anschließen.....	11
5.2.1	So schließen Sie Kältemittelrohre an die Außeneinheit an.....	12
5.3	Kältemittelleitungen überprüfen.....	12
5.3.1	So führen Sie eine Leckprüfung durch.....	12
5.3.2	Vakuumtrocknung durchführen.....	12
<b>6</b>	<b>Kältemittel einfüllen</b>	<b>13</b>
6.1	Über das Kältemittel.....	13
6.2	Die zusätzliche Kältemittelmenge bestimmen.....	13
6.3	Die Menge für eine komplette Neubefüllung bestimmen.....	13
6.4	So füllen Sie zusätzliches Kältemittel ein.....	13
6.5	Verbindungsstücke von Kältemittelrohren auf Leckagen prüfen nach Einfüllen von Kältemittel.....	13
6.6	Etikett für fluoridierte Treibhausgase anbringen.....	14
<b>7</b>	<b>Elektroinstallation</b>	<b>14</b>
7.1	Technische Daten von elektrischen Leitungen.....	14
7.2	Anschluss der elektrischen Leitungen an das Außengerät.....	15
<b>8</b>	<b>Abschließen der Installation des Außengeräts</b>	<b>15</b>
8.1	So schließen Sie die Installation des Außengeräts ab.....	15
<b>9</b>	<b>Inbetriebnahme</b>	<b>15</b>
9.1	Checkliste vor Inbetriebnahme.....	15
9.2	Checkliste während der Inbetriebnahme.....	16
9.3	Probelauf ausführen.....	16
<b>10</b>	<b>Instandhaltung und Wartung</b>	<b>16</b>
<b>11</b>	<b>Entsorgung</b>	<b>17</b>
<b>12</b>	<b>Technische Daten</b>	<b>17</b>
12.1	Schaltplan.....	17
12.1.1	Vereinheitlichte Schaltplan-Legende.....	17
12.2	Rohrleitungsplan.....	18
12.2.1	Rohrleitungsplan: Außengerät.....	18

# 1 Über die Dokumentation

## 1.1 Informationen zu diesem Dokument

**! WARNUNG**

Darauf achten, dass Installation, Servicearbeiten, Wartungsarbeiten, Reparaturen und die dafür verwendeten Materialien den Instruktionen von Daikin (einschließlich aller im "Dokumentationssatz" aufgeführten Dokumenten) entsprechen und gemäß den vor Ort geltenden gesetzlichen Vorschriften nur von entsprechend qualifizierten Fachkräften ausgeführt werden. In Europa und in Gebieten, wo die IEC Standards gelten, ist EN/IEC 60335-2-40 der anzuwendende Standard.

**i INFORMATION**

Überzeugen Sie sich, dass der Benutzer über die gedruckte Dokumentation verfügt und bitten Sie ihn/sie, diese als Nachschlagewerk aufzubewahren.

**Zielgruppe**  
Autorisierte Monteure

**i INFORMATION**

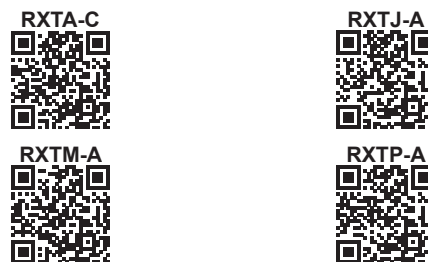
Dieses Dokument enthält Instruktionen zur Installation, die nur für die Außeneinheit gelten. Anleitung zur Installation der Inneneinheit (Montage der Inneneinheit, Kältemittelleitung an die Inneneinheit anschließen, Inneneinheit elektrisch verkabeln...) finden Sie in der Installationsanleitung zur Inneneinheit.

**Dokumentationssatz**  
Dieses Dokument ist Teil eines Dokumentationssatzes. Der vollständige Satz besteht aus:

- **Allgemeine Sicherheitshinweise:**
  - Sicherheitshinweise, die Sie vor der Installation lesen MÜSSEN
  - Format: Papier (in der Box der Außeneinheit)
- **Installationsanleitung für die Außeneinheit:**
  - Installationsanweisungen
  - Format: Papier (in der Box der Außeneinheit)
- **Referenz für Installateure:**
  - Vorbereitung der Installation, Referenzdaten, ...
  - Format: Digitale Dateien unter <https://www.daikin.eu>. Verwenden Sie die Suchfunktion 🔍, um Ihr Modell zu finden.

Die jüngste Überarbeitung der gelieferten Dokumentation ist verfügbar auf der regionalen Website von Daikin oder bei Ihrem Fachhändler.

Um den vollständigen Satz der Dokumentationen und weitere Informationen über Ihr Produkt auf der Website Daikin zu erhalten, scannen Sie den QR-Code unten.



ARXTM-A



Das Original der Anleitung ist in Englisch geschrieben. Bei den Anleitungen in anderen Sprachen handelt es sich um Übersetzungen des Originals.

### Technische Konstruktionsdaten

- Ein **Teil** der jüngsten technischen Daten ist verfügbar auf der regionalen Website Daikin (öffentlich zugänglich).
- Der **vollständige Satz** der jüngsten technischen Daten ist verfügbar auf dem Daikin Business Portal (Authentifizierung erforderlich).

## 2 Besondere Sicherheitshinweise für Installateure

Beachten Sie stets die folgenden Sicherheitshinweise und Vorschriften.

Installation der Einheit (siehe "[4 Installation der Einheit](#)" ▶ 9)



### WARNUNG

Die Installation muss von einer Fachkraft durchgeführt werden. Die Auswahl der Materialien und die Installation müssen den gesetzlichen Vorschriften entsprechen. In Europa ist die Norm EN378 zu erfüllen.

Installationsort (siehe "[4.1 Den Ort der Installation vorbereiten](#)" ▶ 10)



### VORSICHT

- Prüfen Sie, ob der Platz der Installation tragfähig genug ist, um das Gewicht der Einheit zu tragen. Eine mangelhafte Installation ist gefährlich. Es können auch Vibrationen dadurch verursacht werden oder ungewöhnliche Betriebsgeräusche.
- Achten Sie darauf, dass genügend Platz für Wartungsarbeiten ist.
- Die Einheit NICHT so installieren, dass sie Kontakt mit der Decke oder einer Wand hat, weil dadurch Vibrationen entstehen können.



### WARNUNG

Das Gerät muss in einem Raum so gelagert werden, dass es nicht mechanisch beschädigt werden kann. Der Raum muss gut belüftet sein und es darf keine kontinuierlich vorhandene Entzündungsquellen geben (Beispiel: offene Flammen, ein mit Gas betriebenes Haushaltsgerät oder ein elektrisches Heizgerät). Die Größe des Raums muss den Spezifikationen in den Allgemeinen Sicherheitshinweisen entsprechen.

Installation der Rohre (siehe "[5 Rohrintallation](#)" ▶ 11)



### A2L WARNUNG: SCHWER ENTZÜNDLICHES MATERIAL

Das Kältemittel innerhalb der Einheit ist schwer entflammbar.



### VORSICHT

Verrohrung und Verbindungen eines Split-Systems sollten in Form permanenter Verbindungen durchgeführt werden, wenn es innerhalb eines belegten Raums außer Verbindungen nur die Rohre zu den Inneneinheiten gibt.



### VORSICHT

- Bei Einheiten, die während der Verbringung mit Kältemittel R32 geladen werden, ist vor Ort kein Hartlöten oder Schweißen durchzuführen.
- Wenn während der Installation des Kältemittelsystems Teile zusammengefügt werden müssen, bei denen mindestens ein Teil mit Kältemittel geladen ist, müssen die folgenden Anforderungen erfüllt werden: Verbindungsstücke, die innerhalb belegter Räume nicht dauerhaft sind, sind bei R32 nicht zugelassen. Das gilt nicht für vor Ort erstellte Verbindungen, die die Inneneinheit direkt mit dem Rohrsystem verbinden. Vor Ort erstellte Verbindungen, die das Rohrsystem direkt mit Inneneinheiten verbinden, müssen nicht dauerhafter Natur sein.



### WARNUNG

Bei der Installation müssen erst die Kältemittelleitungen fest angeschlossen sein. Erst dann darf der Verdichter gestartet werden. Sind die Kältemittelleitungen NICHT angeschlossen und ist das Absperrventil geöffnet, wenn der Verdichter läuft, dann wird Luft eingesogen. Dadurch entsteht im Kältemittelkreislauf ein anormaler Druck, der zu Beschädigungen führen kann und sogar zu Körperverletzungen.



### VORSICHT

- Bei unzureichendem Aufdornen kann Kältemittelgas austreten.
- Bördelanschlüsse nicht wiederverwenden. Verwenden Sie neue Bördelanschlüsse, um Kältemittelgaslecks zu verhindern.
- Verwenden Sie nur die Überwurfmutter, die dem Gerät beiliegen. Bei Verwendung anderer Überwurfmutter könnte Kältemittel entweichen.



### VORSICHT

NICHT die Ventile öffnen, wenn Bördelarbeiten noch nicht abgeschlossen sind. Sonst könnte Kältemittelgas austreten.



### GEFAHR: EXPLOSIONSGEFAHR

NICHT die Absperrventil öffnen, bevor die Vakuumtrocknung abgeschlossen ist.

Kältemittel einfüllen (siehe "[6 Kältemittel einfüllen](#)" ▶ 13)



### WARNUNG

- Das Kältemittel innerhalb der Einheit ist leicht entzündlich, doch tritt es normalerweise NICHT aus. Falls es eine Kältemittel-Leckage gibt und das austretende Kältemittel in Kontakt kommt mit Feuer eines Brenners, Heizgeräts oder Kochers, kann das zu einem Brand führen oder zur Bildung eines schädlichen Gases.
- Schalten Sie alle Heizgeräte mit offener Flamme AUS, lüften Sie den Raum und nehmen Sie Kontakt mit dem Händler auf, bei dem Sie das Gerät erworben haben.
- Die Einheit ERST DANN wieder benutzen, nachdem ein Servicetechniker bestätigt hat, dass das Teil, aus dem das Kältemittel ausgetreten ist, repariert ist.

## 2 Besondere Sicherheitshinweise für Installateure

### **WARNUNG**

- Verwenden Sie nur Kältemittel des Typs R32. Andere Substanzen können zu Explosion und Unfällen führen.
- R32 hält fluorierte Treibhausgase. Sein Erderwärmungspotenzial (GWP = global warming potential) hat den Wert 675. Setzen Sie diese Gase NICHT in die Atmosphäre frei.
- Verwenden Sie **IMMER** Schutzhandschuhe und eine Schutzbrille, wenn Sie Kältemittel einfüllen.

### **WARNUNG**

Vermeiden Sie unbeabsichtigten **DIREKTEN** Kontakt mit auslaufendem Kältemittel. Es besteht sonst Verletzungsgefahr, insbesondere könnten Sie Frostbeulen davontragen.

### Elektroinstallation (siehe **"7 Elektroinstallation"** ▶ 14])

### **WARNUNG**

- Alle Verkabelungen **MÜSSEN** von einem zugelassenen Elektriker installiert werden und sie **MÜSSEN** den geltenden gesetzlichen Vorschriften entsprechen.
- Bei der festen Verkabelung sind die elektrischen Anschlüsse herzustellen.
- Alle vor Ort beschafften Teile und alle Elektroinstallationen **MÜSSEN** den geltenden gesetzlichen Vorschriften entsprechen.

### **WARNUNG**

- Eine fehlende oder falsche N-Phase in der Stromversorgung kann eine Beschädigung der Installation zur Folge haben.
- Herstellen der Erdung. Erden Sie das Gerät **NICHT** über ein Versorgungsrohr, einen Überspannungsableiter oder ein Telefon. Bei unzureichender Erdung besteht Stromschlaggefahr.
- Installieren Sie alle erforderlichen Sicherungen und Schutzschalter.
- Sichern Sie die elektrischen Leitungen mit Kabelbindern, so dass sie **NICHT** in Kontakt mit scharfen Kanten oder Rohrleitungen (dies gilt insbesondere für die Hochdruckseite) geraten.
- Verwenden Sie **KEINE** Drähte mit Verzweigungen, Verlängerungskabel oder Verbindungen einer Sternanordnung. Sie können zu Überhitzung, Stromschlag oder Bränden führen.
- Installieren Sie Keinen Phasenschieber-Kondensators, da dieses Gerät mit einem Inverter ausgestattet ist. Ein Phasenschieber-Kondensator verringert die Leistung und kann zu Unfällen führen.

### **WARNUNG**

Für Stromversorgungskabel **IMMER** mehradrige Kabel verwenden.

### **WARNUNG**

Verwenden Sie einen allpoligen Ausschalter mit einer Kontakttrennung von mindestens 3 mm, der bei einer Überspannungssituation der Kategorie III die komplette Trennung gewährleistet.

### **WARNUNG**

Bei Beschädigungen des Stromversorgungskabels **MUSS** dieses vom Hersteller, dessen Vertreter oder einer entsprechend qualifizierten Fachkraft ausgewechselt werden, um Gefährdungsrisiken auszuschließen.

### **WARNUNG**

Die Stromversorgung **NICHT** an der Inneneinheit anschließen. Es besteht sonst Stromschlag- oder Brandgefahr.

### **WARNUNG**

- Im Inneren des Produkts **KEINE** vor Ort gekauften elektrischen Teile verwenden.
- Die Stromversorgungsleitung für die Kondensatabfluss-Pumpe usw. **NICHT** von der Klemmleiste abzweigen. Es besteht sonst Stromschlag- oder Brandgefahr.

### **WARNUNG**

Achten Sie darauf, dass sich Verbindungskabel nicht in unmittelbarer Nähe von nicht-thermoisolierten Kupferrohren befinden, weil solche Rohre sehr heiß werden können.

### Installation der Inneneinheit abschließen (siehe **"8 Abschließen der Installation des Außengeräts"** ▶ 15])

### **GEFAHR: STROMSCHLAGEGEFAHR**

- Achten Sie darauf, dass das System korrekt geerdet wird.
- Schalten Sie erst die Stromzufuhr ab, bevor Sie Wartungsarbeiten vornehmen.
- Erst die Abdeckung des Schaltkastens installieren, bevor Sie die Stromversorgung einschalten.

### Inbetriebnahme (siehe **"9 Inbetriebnahme"** ▶ 15])

### **GEFAHR: STROMSCHLAGEGEFAHR**

### **GEFAHR: GEFAHR DURCH VERBRENNEN ODER VERBRÜHEN**

### **VORSICHT**

**Auf KEINEN Fall den Probelauf durchführen, während Sie an den Inneneinheiten gearbeitet wird.**

Wenn Sie den Probelauf durchführen, arbeiten **NICHT NUR** die Außeneinheit, sondern auch die angeschlossenen Inneneinheiten. Das Arbeiten an einer Inneneinheit während der Durchführung eines Probelaufs ist gefährlich.

### **VORSICHT**

Halten Sie Finger, Stäbe und andere Gegenstände fern vom Lufteinlass und -auslass. Der Ventilatorschutz darf **NICHT** entfernt werden. Sonst könnten Verletzungen verursacht werden, da sich der Ventilator mit hoher Geschwindigkeit dreht.

### Wartung und Service (siehe **"10 Instandhaltung und Wartung"** ▶ 16])

### **GEFAHR: STROMSCHLAGEGEFAHR**

### **GEFAHR: GEFAHR DURCH VERBRENNEN ODER VERBRÜHEN**

### **GEFAHR: STROMSCHLAGEGEFAHR**

Alle elektrischen Teile (einschließlich Thermistoren) werden über den Netzanschluss mit Strom versorgt. Die Teile **NICHT** mit bloßen Händen berühren.





## GEFAHR: STROMSCHLAGGEFAHR

Unterbrechen Sie die Stromversorgung für mindestens 10 Minuten und messen Sie die Spannung an den Klemmen der Kondensatoren des Hauptstromkreises oder an elektrischen Bauteilen, bevor Sie Wartungsarbeiten durchführen. Die Spannung MUSS unter 50 V DC liegen, bevor Sie elektrische Bauteile berühren können. Die Lage der Klemmen entnehmen Sie dem Schaltplan.



## WARNUNG

- Bevor Wartungs- oder Reparaturarbeiten durchgeführt werden, **IMMER** erst im Verteilerschrank den Netzschalter auf Aus schalten, die Sicherungen herausnehmen oder die elektrische Verbindung durch entsprechende Schalterstellung an der Sicherungseinrichtung unterbrechen.
- Nach Abschalten der Stromversorgung 10 Minuten lang **KEINE** stromführenden Teile berühren. Sonst besteht aufgrund von möglicher Hochspannung immer noch Stromschlaggefahr.
- Beachten Sie, dass einige Bereiche des Elektroschaltkastens extrem heiß sind.
- Achten Sie darauf, **KEIN** leitfähiges Teil zu berühren.
- Das Gerät **NICHT** abspülen. Es besteht sonst Stromschlag- und Brandgefahr.

### Über den Verdichter



## GEFAHR: STROMSCHLAGGEFAHR

- Benutzen Sie nur einen Verdichter auf einem geerdeten System.
- Schalten Sie vor Durchführung von Wartungsarbeiten am Verdichter den Strom aus.
- Bringen Sie die Schaltkastenabdeckung und die Wartungsblende wieder an.



## VORSICHT

Tragen Sie **IMMER** Schutzhandschuhe und eine Schutzbrille.



## GEFAHR: EXPLOSIONSGEFAHR

- Verwenden Sie einen Rohrschneider, wenn Sie den Verdichter entfernen wollen.
- **KEINEN** Lötbrenner verwenden!
- Verwenden Sie nur zugelassene Kältemittel und Schmiermittel.



## GEFAHR: GEFAHR DURCH VERBRENNEN ODER VERBRÜHEN

Den Verdichter **NICHT** mit bloßen Händen berühren.

## 3 Über das Paket

### 3.1 Außengerät

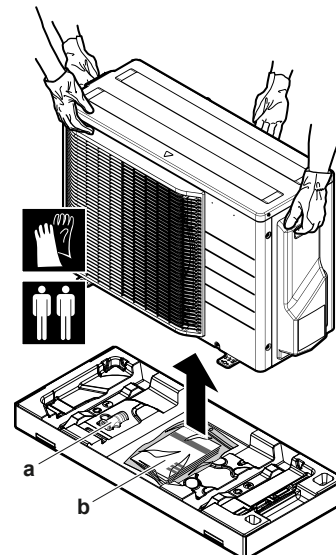
#### 3.1.1 So bewegen Sie das Außengerät



## VORSICHT

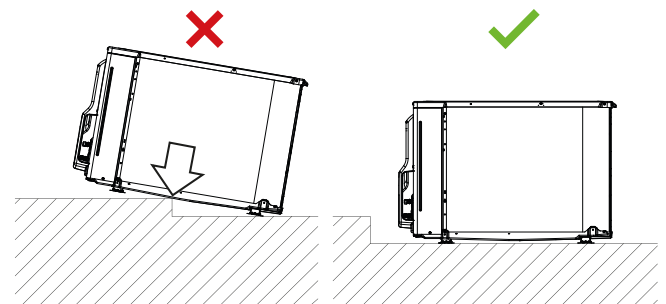
Um Verletzungen zu vermeiden, **NICHT** den Lufterlass oder die Aluminiumlamellen des Geräts berühren.

Die Außeneinheit nur wie folgt handhaben:



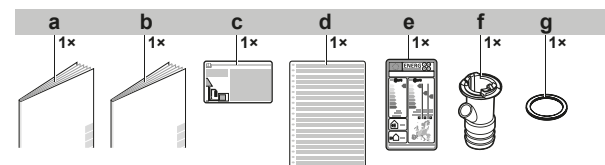
- a Ablaufstutzen
- b Zubehörtasche

Die Einheit auf einer ebenen Fläche platzieren, um Beschädigungen zu vermeiden.



#### 3.1.2 So entfernen Sie das Zubehör vom Außengerät

Vergewissern Sie sich, dass die folgenden Zubehörteile mit der Einheit geliefert worden sind:



- a Allgemeine Sicherheitshinweise
- b Installationsanleitung für die Außeneinheit
- c Etikett bezüglich fluorierte Treibhausgase
- d Mehrsprachiges Etikett bezüglich fluorierte Treibhausgase
- e Energiezeichen
- f Ablaufstutzen (befindet sich separat auf dem Boden der Verpackung)
- g Dichtung für Ablaufstutzen

## 4 Installation der Einheit



## WARNUNG

Die Installation muss von einer Fachkraft durchgeführt werden. Die Auswahl der Materialien und die Installation müssen den gesetzlichen Vorschriften entsprechen. In Europa ist die Norm EN378 zu erfüllen.

## 4 Installation der Einheit

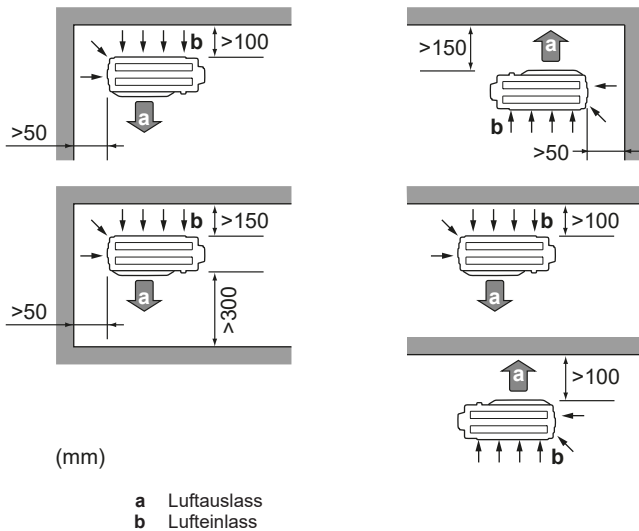
### 4.1 Den Ort der Installation vorbereiten

#### ! WARNUNG

Das Gerät muss in einem Raum so gelagert werden, dass es nicht mechanisch beschädigt werden kann. Der Raum muss gut belüftet sein und es darf keine kontinuierlich vorhandene Entzündungsquellen geben (Beispiel: offene Flammen, ein mit Gas betriebenes Haushaltsgerät oder ein elektrisches Heizgerät). Die Größe des Raums muss den Spezifikationen in den Allgemeinen Sicherheitshinweisen entsprechen.

#### 4.1.1 Anforderungen an den Installationsort des Außengeräts

Achten Sie darauf, dass folgende Abstände eingehalten werden:



#### ! HINWEIS

Die Wand an der Auslassseite der Außeneinheit MUSS  $\leq 1200$  mm hoch sein.

Das Gerät NICHT in schallsensiblen Umgebungen installieren (z. B. in der Nähe von Schlafzimmern), an denen die Betriebsgeräusche Störungen verursachen könnten.

**Hinweis:** Wird unter den tatsächlichen Installationsbedingungen der Geräuschpegel gemessen, dann kann ein höherer Wert gemessen werden als der, der im Geräuschspektrum im Datenbuch angegeben ist. Das liegt an Schallreflexionen und Umgebungsgeräuschen.

#### i INFORMATION

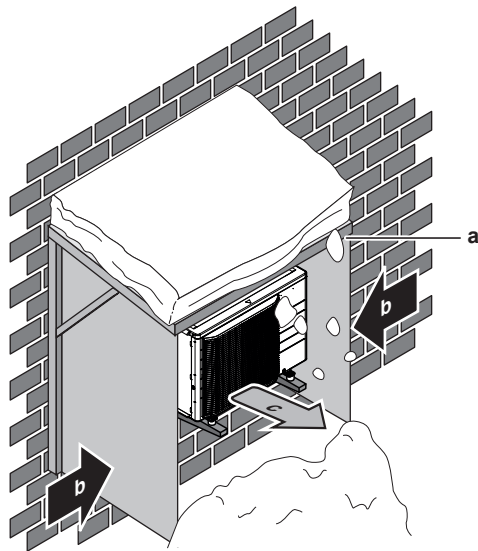
Der Schalldruckpegel liegt unter 70 dBA.

Die Außeneinheit ist nur für die Außeninstallation konzipiert und für Außentemperaturen in folgenden Bereichen:

Kühlen	Heizen
$-10 \sim -46^{\circ}\text{C}_{\text{tr}}$	$-30 \sim -24^{\circ}\text{C}_{\text{tr}}$

#### 4.1.2 Zusätzliche Anforderungen an den Installationsort des Außengeräts in kalten Klimazonen

Schützen Sie das Außengerät gegen direkten Schneefall und achten Sie darauf, dass das Außengerät NIEMALS zugeschnitten ist.



- a Schneeabdeckung oder Unterstand
- b Vorherrschende Windrichtung
- c Luftauslass

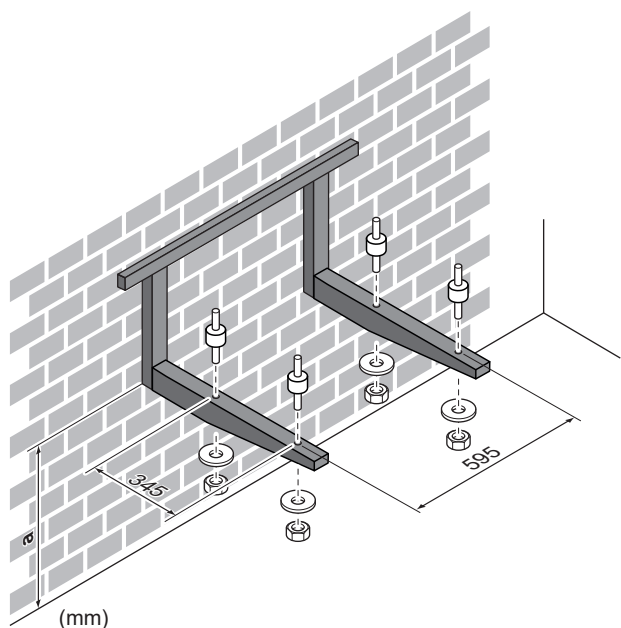
Unterhalb der Einheit sollte ein Abstand von mindestens 150 mm frei gelassen werden (in Gegenden mit starken Schneefällen 300 mm). Sorgen Sie außerdem dafür, dass die Einheit so positioniert wird, dass sie sich bei Schnee mindestens 100 mm über der maximal zu erwartenden Schneehöhe befindet. Mehr dazu siehe ["4.2 Montieren des Außengeräts"](#) [▶ 10].

In Gebieten, wo mit starkem Schneefall zu rechnen ist, muss ein Installationsort gewählt werden, an dem der Schnee den Betrieb der Einheit NICHT beeinträchtigt. Für den Fall, dass der Schnee von der Seite kommen könnte, sorgen Sie dafür, dass die Wärmetauscher-Rohrschlange nicht mit Schnee in Berührung kommt. Falls erforderlich, ein Vordach oder einen Schuppen bauen.

### 4.2 Montieren des Außengeräts

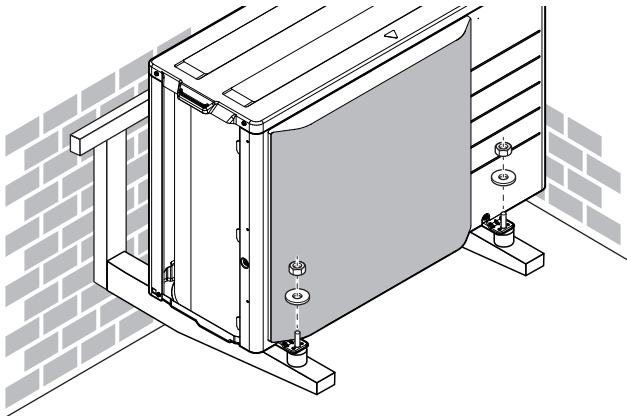
#### 4.2.1 So bereiten Sie den Installationsort vor

In Fällen, wo das Gebäude Vibrationen ausgesetzt sein könnte, benutzen Sie ein schwingungsfreies Gummi (bauseitig zu liefern), um Vibrationen zu verhindern.



- a 100 mm über erwartbarer Schneehöhe

4.2.2 So installieren Sie das Außengerät



4.2.3 So sorgen Sie für einen Ablauf



**HINWEIS**

Wenn das Gerät in einer kalten Klimazone installiert wird, ergreifen Sie die erforderlichen Maßnahmen, damit das abgeleitete Kondensat NICHT gefrieren kann.



**INFORMATION**

Informationen zu den verfügbaren Optionen erhalten Sie bei Ihrem Händler.

5 Rohrinstallation

5.1 Kältemittelleitungen vorbereiten

5.1.1 Anforderungen an Kältemittel-Rohrleitungen



**VORSICHT**

Rohrleitungen MÜSSEN gemäß den Instruktionen in "5 Rohrinstallation" [▶ 11] installiert werden. Es dürfen nur mechanische Verbindungsstücke (z. B. Lötverbindungen+Bördelanschlüsse) benutzt werden, die der jüngsten Version von ISO14903 entsprechen.



**VORSICHT**

Verrohrung und Verbindungen eines Split-Systems sollten in Form permanenter Verbindungen durchgeführt werden, wenn es innerhalb eines belegten Raums außer Verbindungen nur die Rohre zu den Inneneinheiten gibt.



**HINWEIS**

Die Rohre und andere unter Druck stehende Teile müssen für Kältemittel geeignet sein. Für das Kältemittel sind mit Phosphorsäure deoxidierte, übergangslos verbundene Kupferrohre zu verwenden.

- Fremdmaterialien innerhalb von Rohrleitungen (einschließlich Öle aus der Herstellung) müssen ≤30 mg/10 m sein.

Durchmesser von Kältemittel-Rohrleitungen

Rohr-Außendurchmesser	
Flüssigkeitsleitung	Gasleitung
Ø6,4 mm (1/4")	Ø9,5 mm (3/8")

Anforderungen an das Material von Kältemittel-Rohrleitungen

- **Rohrmaterial:** Es sind mit Phosphorsäure deoxidierte, übergangslos verbundene Kupferrohre zu verwenden
- **Bördelanschlüsse:** Verwenden Sie ausschließlich weichgeglühtes Material.
- **Rohrleitungs-Härtegrad und -stärke:**

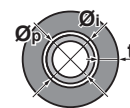
Außendurchmesser (Ø)	Temper-Grad	Stärke (t) <sup>(a)</sup>	
6,4 mm (1/4")	Weichgeglüht (O)	≥0,8 mm	
9,5 mm (3/8")	Weichgeglüht (O)		

<sup>(a)</sup> Je nach den geltenden gesetzlichen Vorschriften und dem maximalen Betriebsdruck der Einheit (siehe "PS High" auf dem Typenschild der Einheit) ist möglicherweise eine größere Rohrstärke erforderlich.

5.1.2 Kältemittelleitungen isolieren

- Verwenden Sie als Isoliermaterial Polyethylenschaum:
  - Wärmeübertragungsrate zwischen 0,041 und 0,052 W/mK (0,035 und 0,045 kcal/mh°C)
  - mit einer Hitzebeständigkeit von mindestens 120°C
- Isolationsdicke:

Rohr-Außendurchmesser (Ø <sub>p</sub> )	Innendurchmesser der Isolation (Ø <sub>i</sub> )	Isolationsdicke (t)
6,4 mm (1/4")	8~10 mm	≥10 mm
9,5 mm (3/8")	10~14 mm	≥13 mm



Liegen die Temperaturen überwiegend über 30°C und hat die Luft eine relative Luftfeuchtigkeit über 80%, muss das Dichtungsmaterial mindestens 20 mm dick sein, damit sich auf der Oberfläche des Dichtungsmaterials kein Kondenswasser bildet.

5.1.3 Länge der Kältemittelleitung und Höhenunterschied

Was?	Entfernung
Maximal zulässige Rohrlänge	20 m
Zulässige Mindest-Rohrlänge	1,5 m
Maximal zulässiger Höhenunterschied	15 m

5.2 Kältemittelleitungen anschließen



**GEFAHR: GEFAHR DURCH VERBRENNEN ODER VERBRÜHEN**

## 5 Rohrinstallation

### VORSICHT

- Bei Einheiten, die während der Verbringung mit Kältemittel R32 geladen werden, ist vor Ort kein Hartlöten oder Schweißen durchzuführen.
- Wenn während der Installation des Kältemittelsystems Teile zusammengefügt werden müssen, bei denen mindestens ein Teil mit Kältemittel geladen ist, müssen die folgenden Anforderungen erfüllt werden: Verbindungsstücke, die innerhalb belegter Räume nicht dauerhaft sind, sind bei R32 nicht zugelassen. Das gilt nicht für vor Ort erstellte Verbindungen, die die Inneneinheit direkt mit dem Rohrsystem verbinden. Vor Ort erstellte Verbindungen, die das Rohrsystem direkt mit Inneneinheiten verbinden, müssen nicht dauerhafter Natur sein.

### 5.2.1 So schließen Sie Kältemittelrohre an die Außeneinheit an

- Rohrleitungslänge.** Die Länge der bauseitigen Rohre so kurz wie möglich halten.
- Rohrleitungsschutz.** Die bauseitigen Rohre sind gegen physikalische Beschädigung zu schützen.

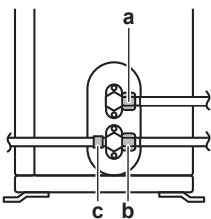
### WARNUNG

Bei der Installation müssen erst die Kältemittelleitungen fest angeschlossen sein. Erst dann darf der Verdichter gestartet werden. Sind die Kältemittelleitungen NICHT angeschlossen und ist das Absperrventil geöffnet, wenn der Verdichter läuft, dann wird Luft eingesogen. Dadurch entsteht im Kältemittelkreislauf ein anormaler Druck, der zu Beschädigungen führen kann und sogar zu Körperverletzungen.

### HINWEIS

- Die Überwurfmutter verwenden, die an der Einheit angebracht ist.
- Um Gasaustritte zu vermeiden, geben Sie Kältemittelöl NUR auf die Innenflächen der Bördelanschlüsse. Bei R32 (FW68DA) verwenden Sie Kältemittelöl.
- Verbindungsstücke NICHT mehrmals benutzen.

- Den Kältemittelflüssigkeit-Anschluss von der Inneneinheit an das Flüssigkeits-Absperrventil der Außeneinheit anschließen.



- a Flüssigkeits-Absperrventil
- b Gas-Absperrventil
- c Service-Stützen

- Den Anschluss des gasförmigen Kältemittels von der Inneneinheit an das Gas-Absperrventil der Außeneinheit anschließen.

### HINWEIS

Es wird empfohlen, die Kältemittelleitung zwischen Innen- und Außengerät in einem Kanal zu verlegen oder die Kältemittelleitung mit Klebeband zu umwickeln.

## 5.3 Kältemittelleitungen überprüfen

### 5.3.1 So führen Sie eine Leckprüfung durch

#### HINWEIS

Überschreiten Sie NICHT den maximalen Betriebsdruck des Geräts (siehe "PS High" am Typschild des Geräts).

#### HINWEIS

Benutzen Sie STETS den empfohlenen Blasenbildungs-Test, den Sie bei Ihrem Großhändler erhalten können.

Verwenden Sie KEIN Seifenwasser:

- Seifenwasser kann dazu führen, dass Komponenten wie Überwurfmutter oder Absperrventilkappen zerspringen.
- Denn Seifenwasser kann Salz enthalten, das Feuchtigkeit aufnimmt, die gefriert, wenn das Rohr kalt wird.
- Seifenwasser enthält Ammoniak, das bei Bördelverbindungen zu Korrosion führen kann (bei den Berührungspunkten der Überwurfmutter aus Messing mit dem Kupfer).

- Das System mit Stickstoffgas füllen bis zu einem Manometerdruck von mindestens 200 kPa (2 Bar). Es wird empfohlen, einen Druck von 3000 kPa (30 Bar) herzustellen, um kleine Undichtigkeiten erkennen zu können.
- Auf Undichtigkeiten prüfen, indem Sie bei allen Rohranschlüssen das mit Blasenbildung arbeitende Testverfahren durchführen.
- Gesamten Stickstoff ablassen.

### 5.3.2 Vakuumtrocknung durchführen



#### GEFAHR: EXPLOSIONSGEFAHR

NICHT die Absperrventil öffnen, bevor die Vakuumtrocknung abgeschlossen ist.

- Im System einen Unterdruck herstellen, bis ein Ansaugdruck von  $-0,1$  MPa ( $-1$  bar) angezeigt wird.
- Etwa 4-5 Minuten warten und dann den Druck überprüfen:

Wenn der Druck...	Dann...
unveränderlich ist	befindet sich keine Feuchtigkeit im System. Damit ist dieses Verfahren abgeschlossen.
zunimmt	befindet sich Feuchtigkeit im System. Fahren Sie mit dem nächsten Schritt fort.

- Im System für mindestens 2 Stunden einen Ansaugdruck von  $-0,1$  MPa ( $-1$  bar) herstellen.
- Nach AUSSCHALTEN der Pumpe mindestens 1 Stunde lang den Druck prüfen.
- Wenn der Ziel-Unterdruck NICHT erreicht wird oder der Unterdruck NICHT 1 Stunde lang aufrecht gehalten werden kann, wie folgt vorgehen:
  - Das System erneut auf Leckagen überprüfen.
  - Erneut die Vakuumtrocknung durchführen.



**HINWEIS**

Daran denken, nach der Installation der Kältemittelleitungen und der Durchführung der Vakuumtrocknung die Absperrventile zu öffnen. Wird das System mit geschlossenen Absperrventilen betrieben, kann der Verdichter beschädigt werden.

## 6 Kältemittel einfüllen

### 6.1 Über das Kältemittel

Dieses Produkt enthält fluorierte Treibhausgase. Gas NICHT in die Atmosphäre ablassen!

Kältemitteltyp: R32

Erderwärmungspotenzial (GWP = global warming potential): 675

Gegebenenfalls müssen je nach den vor Ort geltenden Vorschriften in regelmäßigen Abständen Überprüfungen in Bezug auf Kältemittel-Leckagen durchgeführt werden. Wenden Sie sich an Ihren Installateur, um weitere Informationen dazu zu erhalten.



**A2L WARNUNG: SCHWER ENTZÜNDLICHES MATERIAL**

Das Kältemittel innerhalb der Einheit ist schwer entflammbar.



**WARNUNG**

- Das Kältemittel innerhalb der Einheit ist leicht entzündlich, doch tritt es normalerweise NICHT aus. Falls es eine Kältemittel-Leckage gibt und das austretende Kältemittel in Kontakt kommt mit Feuer eines Brenners, Heizgeräts oder Kochers, kann das zu einem Brand führen oder zur Bildung eines schädlichen Gases.
- Schalten Sie alle Heizgeräte mit offener Flamme AUS, lüften Sie den Raum und nehmen Sie Kontakt mit dem Händler auf, bei dem Sie das Gerät erworben haben.
- Die Einheit ERST DANN wieder benutzen, nachdem ein Servicetechniker bestätigt hat, dass das Teil, aus dem das Kältemittel ausgetreten ist, repariert ist.



**WARNUNG**

Das Gerät muss in einem Raum so gelagert werden, dass es nicht mechanisch beschädigt werden kann. Der Raum muss gut belüftet sein und es darf keine kontinuierlich vorhandene Entzündungsquellen geben (Beispiel: offene Flammen, ein mit Gas betriebenes Haushaltsgerät oder ein elektrisches Heizgerät). Die Größe des Raums muss den Spezifikationen in den Allgemeinen Sicherheitshinweisen entsprechen.



**WARNUNG**

- Teile des Kältemittelkreislaufs auf KEINEN FALL durchbohren oder zum Glühen bringen.
- NUR solche Reinigungsmaterialien oder Hilfsmittel zur Beschleunigung des Enteisungsvorgangs benutzen, die vom Hersteller empfohlen werden.
- Beachten Sie, dass das Kältemittel innerhalb des Systems geruchlos ist.



**WARNUNG**

Vermeiden Sie unbeabsichtigten DIREKTEN Kontakt mit auslaufendem Kältemittel. Es besteht sonst Verletzungsgefahr, insbesondere könnten Sie Frostbeulen davontragen.

### 6.2 Die zusätzliche Kältemittelmenge bestimmen

Gesamtlänge der Flüssigkeitsleitungen ...	dann...
≤10 m	füllen Sie KEIN zusätzliches Kältemittel ein.
>10 m	R=(Gesamtlänge (m) der Flüssigkeitsleitung–10 m)×0,020 R=Zusätzliche Füllmenge (kg) (gerundet in Einheiten von 0,01 kg)



**INFORMATION**

Die Rohrleitungslänge ist die unidirektionale Länge der Flüssigkeitsleitung.

### 6.3 Die Menge für eine komplette Neubefüllung bestimmen



**INFORMATION**

Wenn eine komplette Neubefüllung erforderlich ist, beträgt die Kältemittel-Gesamtmenge: werkseitig eingefüllte Kältemittelmenge (siehe Typenschild des Geräts) + ermittelte zusätzliche Menge.

### 6.4 So füllen Sie zusätzliches Kältemittel ein



**WARNUNG**

- Verwenden Sie nur Kältemittel des Typs R32. Andere Substanzen können zu Explosion und Unfällen führen.
- R32 hält fluorierte Treibhausgase. Sein Erderwärmungspotenzial (GWP = global warming potential) hat den Wert 675. Setzen Sie diese Gase NICHT in die Atmosphäre frei.
- Verwenden Sie IMMER Schutzhandschuhe und eine Schutzbrille, wenn Sie Kältemittel einfüllen.

**Voraussetzung:** Bevor Sie Kältemitte neu auffüllen, überzeugen Sie sich, dass die Kältemittelleitungen angeschlossen und überprüft worden sind (Dichtheitsprüfung und Vakuumtrocknung).

- 1 Den Kältemittelzylinder am Service-Stutzen anschließen.
- 2 Die zusätzliche Kältemittelmenge einfüllen.
- 3 Das Gas-Absperrventil öffnen.

### 6.5 Verbindungsstücke von Kältemittelrohren auf Leckagen prüfen nach Einfüllen von Kältemittel

- 1 Die Dichtheitsprüfungen durchführen, siehe "5.3 Kältemittelleitungen überprüfen" [▶ 12].
- 2 Kältemittel einfüllen.
- 3 Nach dem Einfüllen auf Kältemittel-Leckagen prüfen (siehe unten)

#### Dichtheitsprüfung von vor Ort hergestellten Kältemittelverbindungen in Innenräumen

- 1 Verwenden Sie ein Dichtheits-Prüfverfahren mit einer Mindestempfindlichkeit von 5 g Kältemittel/Jahr. Prüfen Sie die Dichtheit mit einem Druck von mindestens dem 0,25-fachen des maximalen Betriebsdrucks (siehe "PS High" auf dem Typenschild des Geräts).

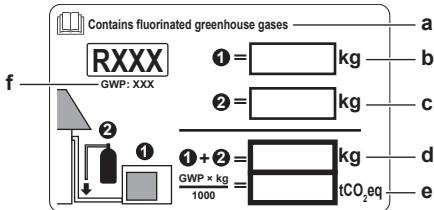
## 7 Elektroinstallation

### Falls eine-Leckage erkannt wird

- Das Kältemittel zurückgewinnen und die Verbindungsstelle(n) reparieren. Dann den Test wiederholen.

## 6.6 Etikett für fluoridierte Treibhausgase anbringen

- Füllen Sie den Aufkleber wie folgt aus:



- Wenn mit der Einheit ein mehrsprachiger Aufkleber mit dem Hinweis auf fluoridierte Treibhausgase mitgeliefert worden ist (siehe Zubehör), das Etikett in der entsprechende Sprache abziehen und dieses oben auf a aufkleben.
- Werkseitige Kältemittelfüllung: siehe Typenschild der Einheit
- Zusätzliche eingefüllte Kältemittelmenge
- Menge der gesamten Kältemittelfüllung
- Menge der Treibhausgase** der Kältemittel-Gesamtfüllmenge, angegeben als Tonnen CO<sub>2</sub>-Äquivalent.
- GWP = Global Warming Potential (Erderwärmungspotenzial)



### HINWEIS

Die Gesetze zu **Treibhausgasen** erfordern, dass die Kältemittel-Füllmenge der Einheit sowohl in Gewicht als auch in CO<sub>2</sub>-Äquivalent angegeben wird.

**Formel zur Berechnung der Menge des CO<sub>2</sub>-Äquivalents in Tonnen:** GWP-Wert des Kältemittels × Gesamtkältemittelfüllung [in kg] / 1000

Benutzen Sie den auf dem Etikett zur Kältemittelfüllung angegebenen GWP-Wert.

- Befestigen Sie den Aufkleber an der Innenseite der Außeneinheit in der Nähe der Gas- und Flüssigkeits-Absperrventile.

## 7 Elektroinstallation



### GEFAHR: STROMSCHLAGGEFAHR



### WARNUNG

- Alle Verkabelungen **MÜSSEN** von einem zugelassenen Elektriker installiert werden und sie **MÜSSEN** den geltenden gesetzlichen Vorschriften entsprechen.
- Bei der festen Verkabelung sind die elektrischen Anschlüsse herzustellen.
- Alle vor Ort beschafften Teile und alle Elektroinstallationen **MÜSSEN** den geltenden gesetzlichen Vorschriften entsprechen.



### WARNUNG

Für Stromversorgungskabel **IMMER** mehradrige Kabel verwenden.



### WARNUNG

Verwenden Sie einen allpoligen Ausschalter mit einer Kontakttrennung von mindestens 3 mm, der bei einer Überspannungssituation der Kategorie III die komplette Trennung gewährleistet.



### WARNUNG

Bei Beschädigungen des Stromversorgungskabels **MUSS** dieses vom Hersteller, dessen Vertreter oder einer entsprechend qualifizierten Fachkraft ausgewechselt werden, um Gefährdungsrisiken auszuschließen.



### WARNUNG

Die Stromversorgung **NICHT** an der Inneneinheit anschließen. Es besteht sonst Stromschlag- oder Brandgefahr.



### WARNUNG

- Im Inneren des Produkts **KEINE** vor Ort gekauften elektrischen Teile verwenden.
- Die Stromversorgungsleitung für die Kondensatabfluss-Pumpe usw. **NICHT** von der Klemmleiste abzweigen. Es besteht sonst Stromschlag- oder Brandgefahr.



### WARNUNG

Achten Sie darauf, dass sich Verbindungskabel nicht in unmittelbarer Nähe von nicht-thermoisolierten Kupferrohren befinden, weil solche Rohre sehr heiß werden können.



### GEFAHR: STROMSCHLAGGEFAHR

Alle elektrischen Teile (einschließlich Thermistoren) werden über den Netzanschluss mit Strom versorgt. Die Teile **NICHT** mit bloßen Händen berühren.

## 7.1 Technische Daten von elektrischen Leitungen



### HINWEIS

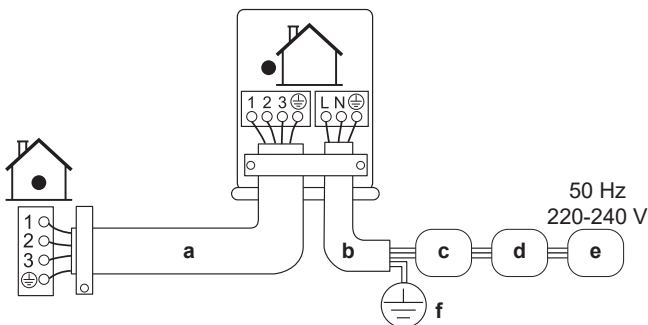
Wir empfehlen die Verwendung massiver (1-adriger) Drähte. Werden Litzen verwendet, die Litzen leicht verdrillen, um die Enden des Leiters zu vereinen, um ihn direkt für die Anschlussklemme passend zu haben oder um ihn in einen runden Crimpanschluss einzusetzen. Einzelheiten sind in den "Leitlinien zum Anschließen von Elektrokabeln" in der Referenz für Installateure beschrieben.

Stromversorgung	
Elektrische Spannung	220~240 V
Frequenz	50 Hz
Phase	1~
Aktuell	RXTM30: 14,72 A RXTM40: 15,05 A RXTJ: 14,66 A RXTA: 14,83 A RXTP: 14,88 A ARXTM30: 14,72 A

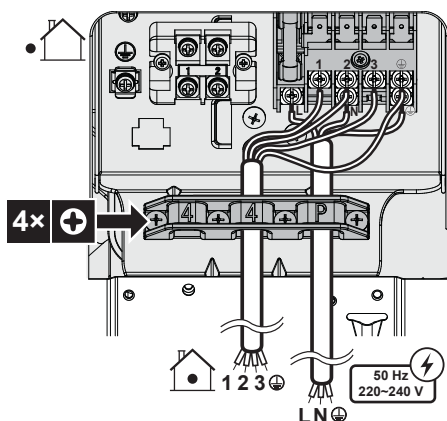
Komponenten	
Stromversorgungskabel	MUSS den vor Ort geltenden gesetzlichen Vorschriften entsprechen 3-adriges Kabel Kabelstärke basierend auf der Stromstärke, aber mindestens 2,5 mm <sup>2</sup>
Verbindungskabel (innen↔außen)	Verwenden Sie nur harmonisierte Kabel, die doppelt isoliert und für die jeweilige Spannung geeignet sind 4-adriges Kabel Minimum Größe 0,75 mm <sup>2</sup>
Empfohlener Hauptschalter	16 A
Erdschluss-Hauptschalter/ Fehlerstrom-Hauptschalter	MUSS den vor Ort geltenden gesetzlichen Vorschriften entsprechen

## 7.2 Anschluss der elektrischen Leitungen an das Außengerät

- 1 Die Wartungsblende abnehmen.
- 2 Den Kabelbinder öffnen.
- 3 Das Verbindungskabel und das Stromversorgungskabel wie folgt anschließen:



- a Verbindungskabel
- b Stromversorgungskabel
- c Hauptschalter (bauseitig zu liefernde Sicherung mit dem auf dem Typenschild angegebenen Wert)
- d Fehlerstrom-Schutzschalter
- e Stromversorgung
- f Erde



- 4 Ziehen Sie die Klemmschrauben fest an. Wir empfehlen die Verwendung eines Kreuzschlitzschraubendrehers.

## 8 Abschließen der Installation des Außengeräts

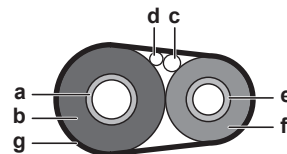
### 8.1 So schließen Sie die Installation des Außengeräts ab



#### GEFAHR: STROMSCHLAGGEFAHR

- Achten Sie darauf, dass das System korrekt geerdet wird.
- Schalten Sie erst die Stromzufuhr ab, bevor Sie Wartungsarbeiten vornehmen.
- Erst die Abdeckung des Schaltkastens installieren, bevor Sie die Stromversorgung einschalten.

- 1 Kältemittel-Rohrleitung und Kabel wie folgt isolieren und befestigen:



- a Gasleitung
- b Isolierung der Gasleitung
- c Verbindungskabel
- d Bauseitige Verkabelung (sofern vorhanden)
- e Flüssigkeitsleitung
- f Isolierung der Flüssigkeitsleitung
- g Zielband

- 2 Die Wartungsblende anbringen.

## 9 Inbetriebnahme



#### HINWEIS

**Allgemeine Checkliste für die Inbetriebnahme.** Neben den Anweisungen zur Inbetriebnahme in diesem Kapitel ist auch eine allgemeine Checkliste für die Inbetriebnahme im Daikin Business Portal verfügbar (Authentifizierung erforderlich).

Die allgemeine Checkliste für die Inbetriebnahme soll die Anweisungen in diesem Kapitel ergänzen und kann als Richtlinie und Vorlage für die Berichterstellung während der Inbetriebnahme und Übergabe an den Benutzer verwendet werden.



#### HINWEIS

Betreiben Sie das Gerät **IMMER** mit Thermistoren und/oder Drucksensoren/-schaltern. Die Missachtung dieses Hinweises kann zu einem Brand des Verdichters führen.

### 9.1 Checkliste vor Inbetriebnahme

- 1 Überprüfen Sie die unten aufgeführten Punkte, nachdem die Einheit installiert worden ist.
- 2 Die Einheit schließen.
- 3 Die Einheit einschalten.

<input type="checkbox"/>	Das <b>Innengerät</b> ist ordnungsgemäß montiert.
<input type="checkbox"/>	Das <b>Außengerät</b> ist ordnungsgemäß montiert.
<input type="checkbox"/>	Vergewissern Sie sich, dass das System ordnungsgemäß <b>geerdet</b> ist und die Erdungsanschlüsse festgezogen sind.

## 10 Instandhaltung und Wartung

<input type="checkbox"/>	Die <b>Spannung der Stromversorgung</b> muss mit der auf dem Typenschild der Einheit angegebenen Spannung übereinstimmen.
<input type="checkbox"/>	Es gibt <b>KEINE losen Anschlüsse</b> oder beschädigte elektrische Komponenten im Schaltkasten.
<input type="checkbox"/>	Es gibt <b>KEINE beschädigten Komponenten</b> oder <b>zusammengedrückte Rohrleitungen</b> in den Innen- und Außengeräten.
<input type="checkbox"/>	Es gibt <b>KEINE Kältemittel-Leckagen</b> .
<input type="checkbox"/>	Die <b>Kältemittelrohre</b> (Gas und Flüssigkeit) sind thermisch isoliert.
<input type="checkbox"/>	Es ist die richtige Rohrgröße installiert und die <b>Rohre</b> sind ordnungsgemäß isoliert.
<input type="checkbox"/>	Die <b>Sperrventile</b> (Gas und Flüssigkeit) am Außengerät sind vollständig geöffnet.
<input type="checkbox"/>	<b>Abfluss</b> Darauf achten, dass Kondenswasser reibungslos abläuft. <b>Mögliche Folge:</b> Es könnte kondensierendes Wasser abtropfen.
<input type="checkbox"/>	Die Inneneinheit empfängt die Signale der <b>Benutzerschnittstelle</b> .
<input type="checkbox"/>	Die angegebenen Kabel werden als <b>Verbindungskabel</b> verwendet.
<input type="checkbox"/>	Größe und Ausführung der <b>Sicherungen, Hauptschaltern</b> oder der vor Ort installierten Schutzvorrichtungen entsprechen den Angaben in diesem Dokument und sind <b>NICHT</b> übergangen worden.

### 9.2 Checkliste während der Inbetriebnahme

<input type="checkbox"/>	So führen Sie eine <b>Entlüftung</b> durch
<input type="checkbox"/>	So führen Sie einen <b>Testlauf</b> durch

### 9.3 Probelauf ausführen

#### **i** INFORMATION

Falls während der Inbetriebnahme bei der Einheit ein Fehler auftritt, finden Sie im Wartungshandbuch detaillierte Hinweise zur Fehlerbehebung.

**Voraussetzung:** Die Spannung der Stromversorgung MUSS im angegebene Bereich liegen.

**Voraussetzung:** Der Probelauf kann im Kühl- oder im Heizmodus durchgeführt werden.

**Voraussetzung:** Siehe die Betriebsanleitung der Inneneinheit für die Einstellung von Temperatur, Betriebsmodus....

- 1 In der Betriebsart Kühlen die niedrigste programmierbare Temperatur auswählen. In der Betriebsart Heizen die höchste programmierbare Temperatur auswählen. Das Falls notwendig kann der Probelauf deaktiviert werden.
- 2 Nach Durchführung des Probelaufs die Temperatur auf eine normale Stufe stellen. Bei Betriebsart Kühlen: 26~28°C, bei Betriebsart Heizen: 20~24°C.
- 3 Achten Sie darauf, dass alle Funktionen und Teil ordnungsgemäß arbeiten.
- 4 Wird die Einheit auf AUS geschaltet, beendet das System den Betrieb nach 3 Minuten.

#### **i** INFORMATION

- Auch wenn das Gerät ausgeschaltet ist, verbraucht es Strom.
- Wenn nach einem Stromausfall wieder Strom geliefert wird, wird der zuvor ausgewählte Modus wieder in Kraft gesetzt.

## 10 Instandhaltung und Wartung

#### **!** HINWEIS

**Allgemeine Prüfliste für die Wartung/Inspektion.** Neben den Anweisungen zur Wartung in diesem Kapitel ist auch eine allgemeine Checkliste für die Wartung im Daikin Business Portal verfügbar (Authentifizierung erforderlich).

Die allgemeine Checkliste für die Wartung soll die Anweisungen in diesem Kapitel ergänzen und kann als Richtlinie und Vorlage für die Berichterstellung während der Wartung verwendet werden.

#### **!** HINWEIS

Wartungsarbeiten **DÜRFEN NUR** von einem autorisierten Installateur oder Service-Mitarbeiter durchgeführt werden.

Wir empfehlen, mindestens einmal pro Jahr die Einheit zu warten. Gesetzliche Vorschriften können aber kürzere Wartungsintervalle fordern.

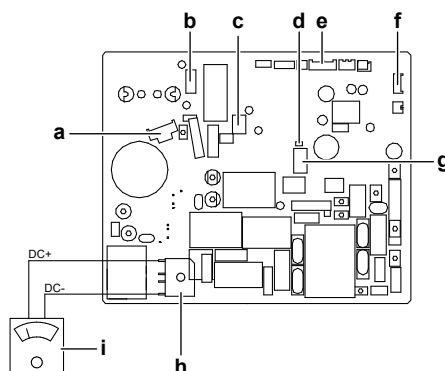
#### **!** HINWEIS

Die geltende Gesetzgebung für **fluorierte Treibhausgase** macht es erforderlich, dass die Kältemittelfüllmenge des Geräts sowohl mit ihrem Gewicht als auch mit ihrem CO<sub>2</sub>-Äquivalent angegeben wird.

**Formel zur Berechnung der Menge in CO<sub>2</sub>-Äquivalenttonnen:** GWP-Wert des Kältemittels × Kältemittel-Gesamtfüllmenge [in kg] / 1000

#### **⚡** GEFAHR: STROMSCHLAGEGFAHR

Unterbrechen Sie die Stromversorgung für mindestens 10 Minuten und messen Sie die Spannung an den Klemmen der Kondensatoren des Hauptstromkreises oder an elektrischen Bauteilen, bevor Sie Wartungsarbeiten durchführen. Die Spannung MUSS unter 50 V DC liegen, bevor Sie elektrische Bauteile berühren können. Die Lage der Klemmen entnehmen Sie dem Schaltplan.



- a X30A – Verdichter-Zuleitung
- b X70A – Ventilatormotor-Zuleitung
- c X80A – Zuleitung zu Umschalt-Magnetventil
- d LED
- e X90A – Thermistor-Zuleitung
- f X21A – Zuleitung zu Elektronischem Expansionsventil
- g X40A – Zuleitung zum thermischem Überlastungsrelais
- h DB1 – Dioden-Brücke
- i Multimeter (DC-Spannungsbereich)

Auf der Inneneinheit können folgende Symbole erscheinen:



Symbol	Erklärung
	Messen Sie die Spannung an den Klemmen der Kondensatoren des Hauptstromkreises oder an elektrischen Bauteilen, bevor Sie Wartungsarbeiten durchführen.

## 11 Entsorgung



### HINWEIS

Versuchen Sie auf KEINEN Fall, das System selber auseinander zu nehmen. Die Demontage des Systems sowie die Handhabung von Kältemittel, Öl und weiteren Teilen MUSS in Übereinstimmung mit den entsprechenden Vorschriften erfolgen. Einheiten MÜSSEN bei einer Einrichtung aufbereitet werden, die auf Wiederverwendung, Recycling und Wiederverwertung spezialisiert ist.



### INFORMATION

Wenn Sie das Gerät umsetzen oder demontieren wollen, muss aus Umweltschutzgründen erst der automatische Auspumpbetrieb durchgeführt werden. Instruktionen zum Auspumpbetrieb entnehmen Sie dem Wartungshandbuch oder der Referenz für Installateure.

## 12 Technische Daten

- Ein **Teil** der jüngsten technischen Daten ist verfügbar auf der regionalen Website Daikin (öffentlich zugänglich).
- Der **vollständige Satz** der jüngsten technischen Daten ist verfügbar auf dem Daikin Business Portal (Authentifizierung erforderlich).

### 12.1 Schaltplan

Der **Elektroschaltplan** gehört zum Lieferumfang der Einheit und befindet sich auf der Innenseite der Außeneinheit (Unterseite der oberen Abdeckung).

#### 12.1.1 Vereinheitlichte Schaltplan-Legende

Informationen zu den Teilen und die Nummerierung entnehmen Sie bitte dem Elektroschaltplan auf der Einheit. In der Übersicht unten wird durch "\*" die Nummerierung jedes Teils im Teilecode dargestellt, und zwar in Form arabischer Ziffern in aufsteigender Folge.

Symbol	Bedeutung	Symbol	Bedeutung
	Hauptschalter		Schutzerde
			Störfreie Erdung
			Schutzerde (Schraube)
	Anschluss		Gleichrichter
	Konnektor		Relais-Anschluss
	Erde		Kurzschlussstecker
	Bauseitige Verkabelung		Anschluss
	Sicherung		Anschlussleiste
	Inneneinheit		Drahtklammer

Symbol	Bedeutung	Symbol	Bedeutung
	Außeneinheit		Heizgerät
	Fehlerstrom-Schutzschalter		

Symbol	Farbe	Symbol	Farbe
BLK	Schwarz	ORG	Orange
BLU	Blau	PNK	Rosa
BRN	Braun	PRP, PPL	Lila
GRN	Grün	RED	Rot
GRY	Grau	WHT	Weiß
SKY BLU	Himmelblau	YLW	Gelb

Symbol	Bedeutung
A*P	Platine
BS*	Drucktaste EIN/AUS, Betriebsschalter
BZ, H*O	Summer
C*	Kondensator
AC*, CN*, E*, HA*, HE*, HL*, HN*, HR*, MR*_A, MR*_B, S*, U, V, W, X*A, K*R_*, NE	Anschluss, Konnektor
D*, V*D	Diode
DB*	Dioden-Brücke
DS*	DIP-Schalter
E*H	Heizgerät
FU*, F*U, (Informationen zu Eigenschaften siehe Platine innerhalb Ihrer Einheit)	Sicherung
FG*	Konnektor (Gehäusemasse)
H*	Kabelbaum
H*P, LED*, V*L	Kontrollleuchte, Leuchtdiode
HAP	Leuchtdiode (Wartungsmonitor, Grün)
HIGH VOLTAGE	Hochspannung
IES	Intelligentes Sensorauge
IPM*	Intelligentes Power Modul
K*R, KCR, KFR, KHuR, K*M	Magnetrelais
L	Stromführend
L*	Rohrschlange
L*R	Drosselspule
M*	Schrittmotor
M*C	Verdichtermotor
M*F	Ventilatormotor
M*P	Motor von Entwässerungspumpe
M*S	Schwenklappenmotor
MR*, MRCW*, MRM*, MRN*	Magnetrelais
N	Neutral
n=*, N=*	Anzahl der Ferritkern-Durchläufe
PAM	Pulsamplitudenmodulation
PCB*	Platine
PM*	Power Modul
PS	Schaltnetzteil
PTC*	PTC Thermistor
Q*	Bipolartransistor mit isolierter Gate-Elektrode (IGBT)
Q*C	Hauptschalter

## 12 Technische Daten

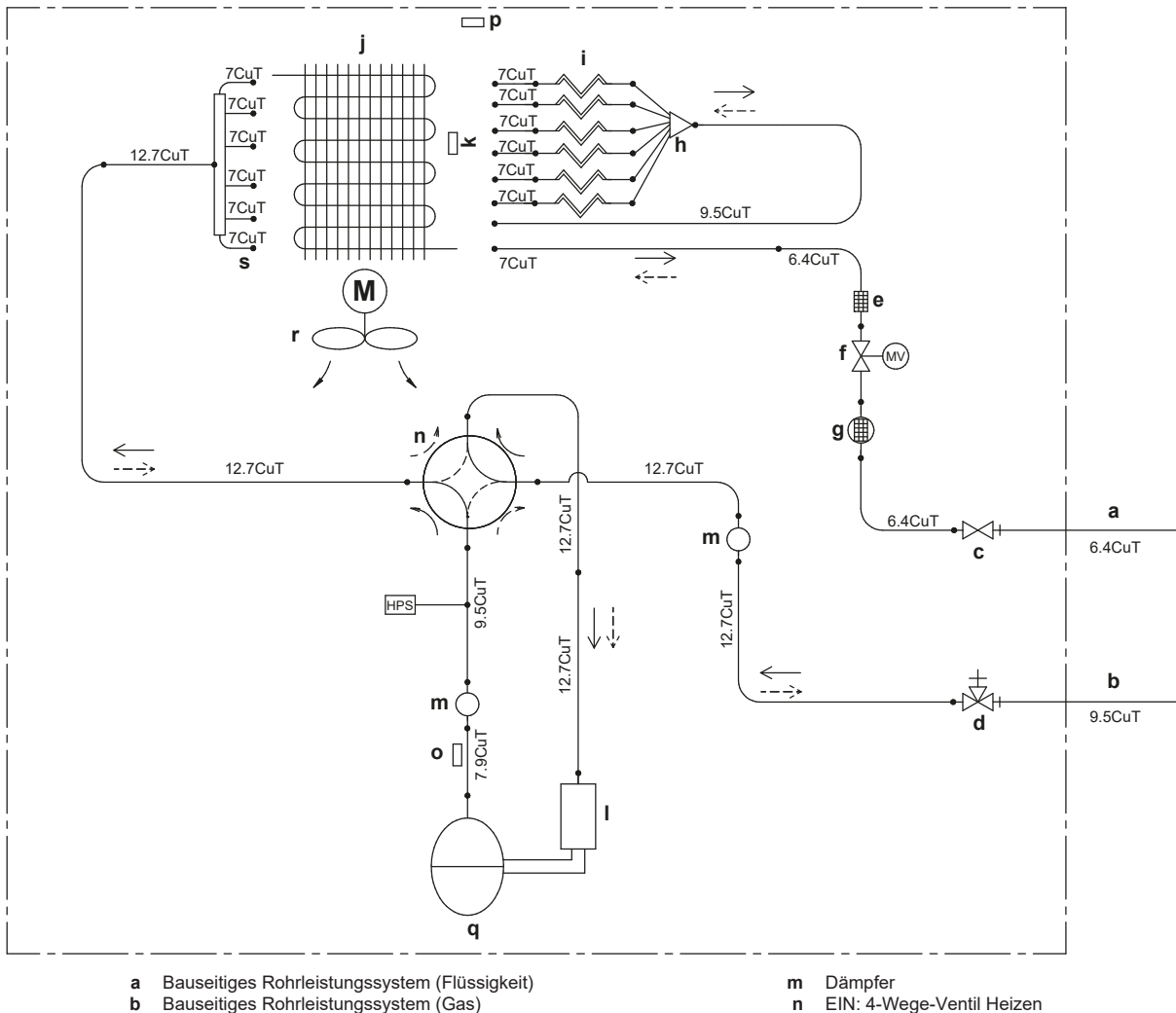
Symbol	Bedeutung
Q*DI, KLM	Fehlerstrom-Schutzschalter
Q*L	Überlastschutz
Q*M	Thermoschalter
Q*R	Fehlerstrom-Schutzschalter
R*	Widerstand
R*T	Thermistor
RC	Empfänger
S*C	Endschalter
S*L	Schwimmerschalter
S*NG	Kältemittel-Leckagen-Detektor
S*NPH	Druck-Sensor (hoch)
S*NPL	Druck-Sensor (niedrig)
S*PH, HPS*	Druckschalter (hoch)
S*PL	Druckschalter (niedrig)
S*T	Thermostat
S*RH	Luftfeuchtigkeitssensor
S*W, SW*	Betriebsschalter
SA*, F1S	Überspannungsableiter

Symbol	Bedeutung
SR*, WLU	Signalempfänger
SS*	Wahlschalter
SHEET METAL	Befestigungsplatte für Anschlussleiste
T*R	Transformator
TC, TRC	Sender
V*, R*V	Varistor
V*R	Dioden-Brücke, Bipolartransistor mit isolierter Gate-Elektrode (IGBT) Power Modul
WRC	Drahtloser Fernregler
X*	Anschluss
X*M	Anschlussleiste (Block)
Y*E	Spule des elektronischen Expansionsventils
Y*R, Y*S	Spule des Umkehr-Magnetventils
Z*C	Ferritkern
ZF, Z*F	Entstörfilter

## 12.2 Rohrleitungsplan

### 12.2.1 Rohrleitungsplan: Außengerät

PED-Kategorien von Ausstattungen – Hochdruckschalter: Kategorie IV; Verdichter: Kategorie II; Andere Ausstattungen: Art. 4§3.



<b>c</b>	Flüssigkeits-Absperrventil	<b>o</b>	Thermistor am Abflussrohr
<b>d</b>	Gas-Absperrventil	<b>p</b>	Außenlufttemperatur-Thermistor
<b>e</b>	Filter	<b>q</b>	Verdichter
<b>f</b>	Elektronisches Expansionsventil	<b>r</b>	Propeller-Ventilator
<b>g</b>	Dämpfer mit Filter	<b>s</b>	Refnet-Verteiler
<b>h</b>	Verteiler	<b>M</b>	Ventilatormotor
<b>i</b>	Kapillarrohr	<b>HPS</b>	Hochdruckschalter (Automatische Rückstellung)
<b>j</b>	Wärmetauscher	→	Kühlen
<b>k</b>	Wärmetauscher-Thermistor	↔	Heizen
<b>l</b>	Akkumulator		



Copyright 2024 Daikin

**DAIKIN INDUSTRIES CZECH REPUBLIC s.r.o.**

U Nové Hospody 1155/1, 301 00 Plzeň Skvrňany, Czech Republic

**DAIKIN EUROPE N.V.**

Zandvoordestraat 300, B-8400 Oostende, Belgium

3P600450-11Y 2024.04