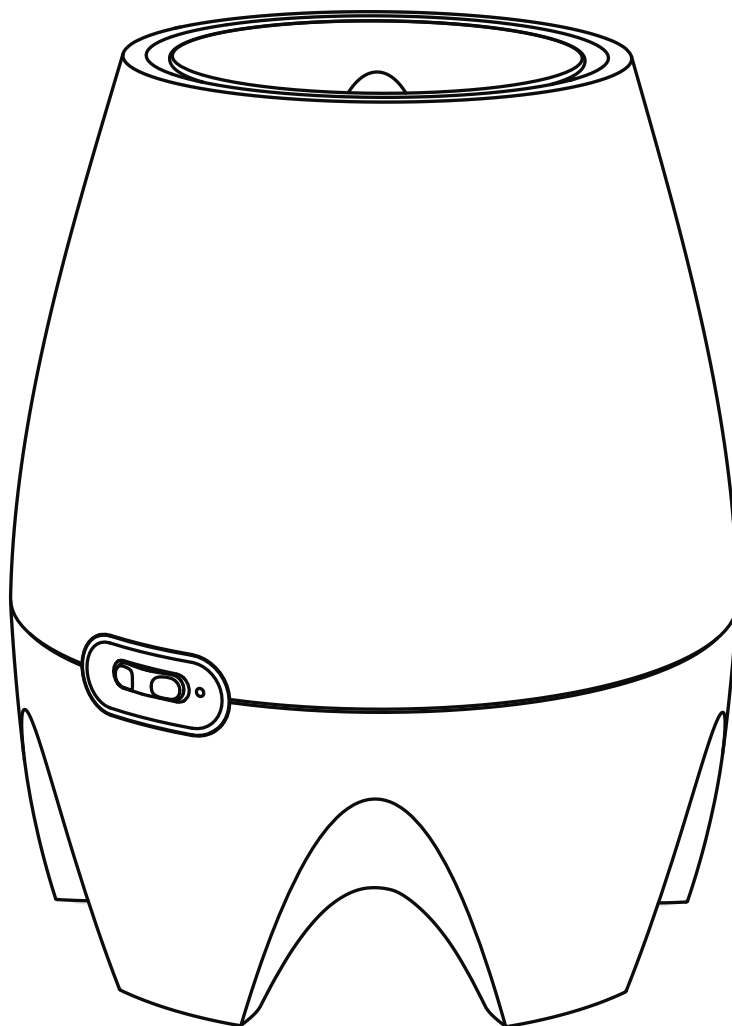


# AIR-O-SWISS

ADVANCED AIR TREATMENT SYSTEMS

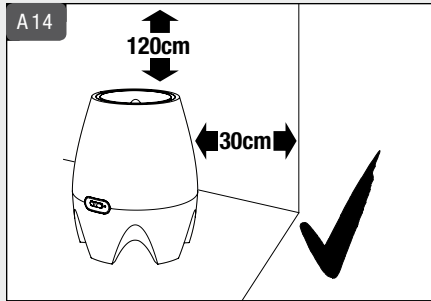
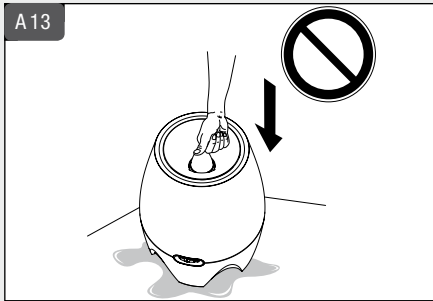
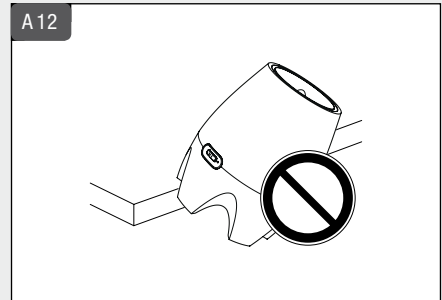
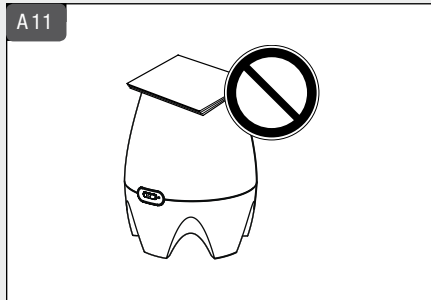
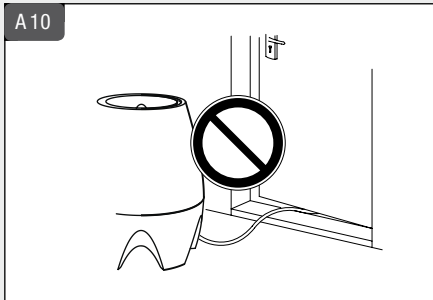
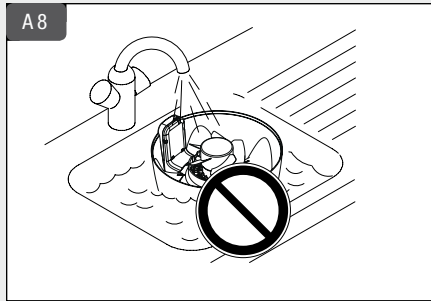
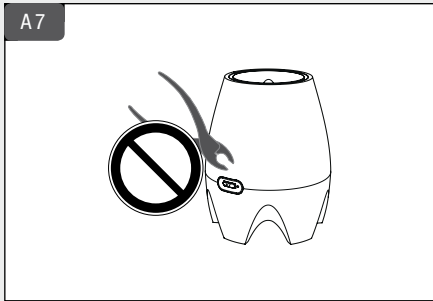
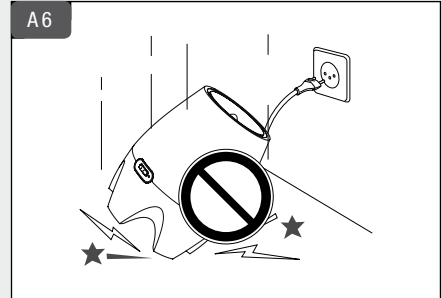
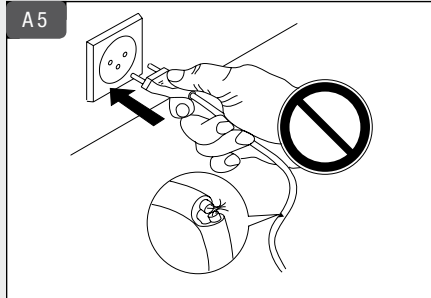
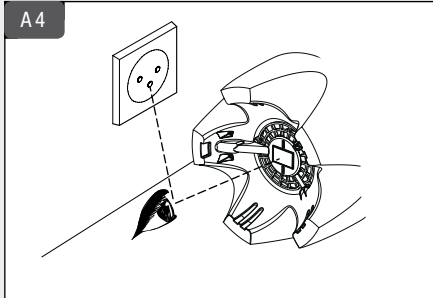
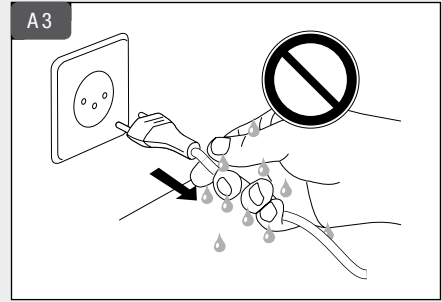
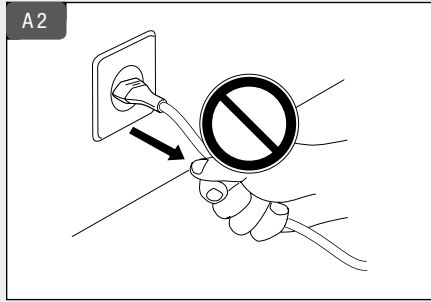
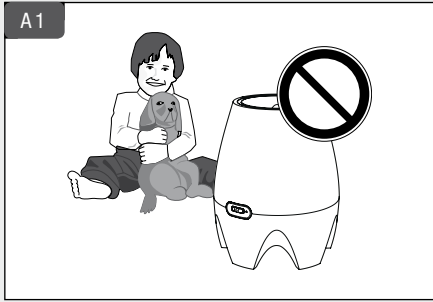
## E2441A

Verdunster  
Evaporator

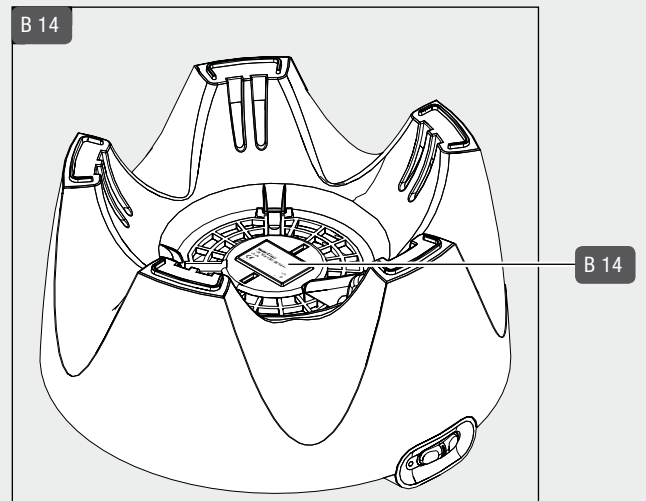
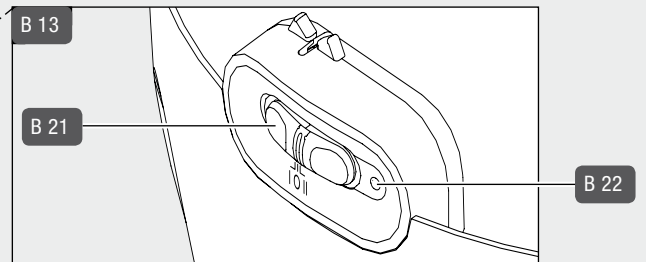
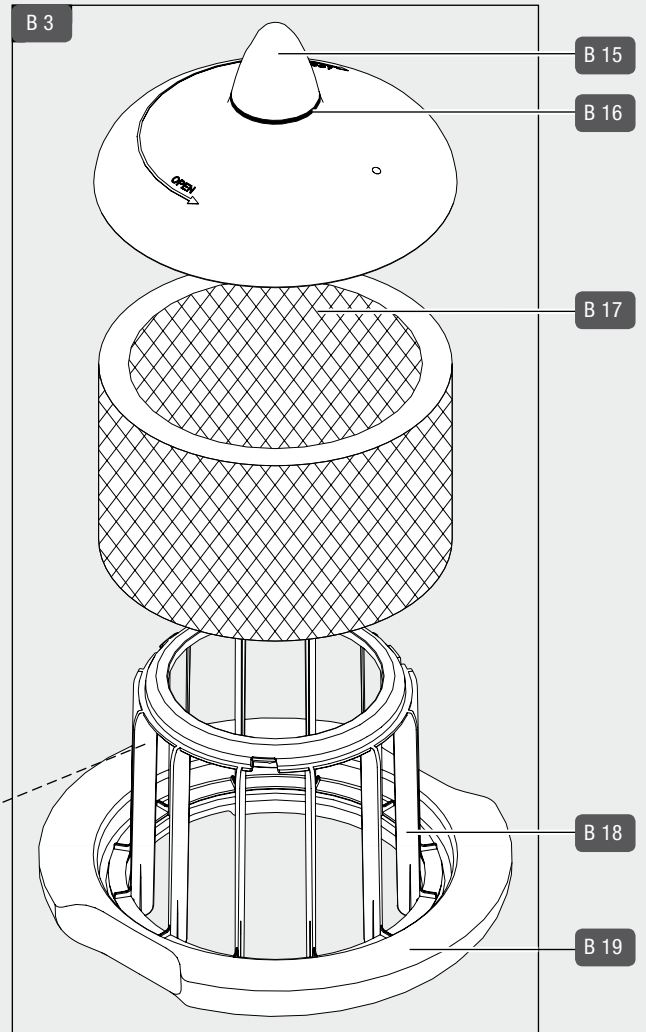
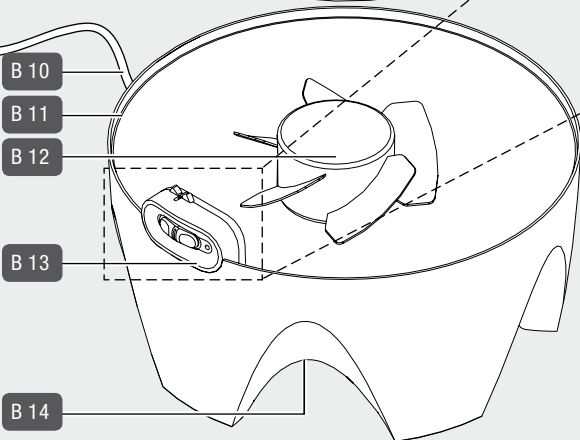
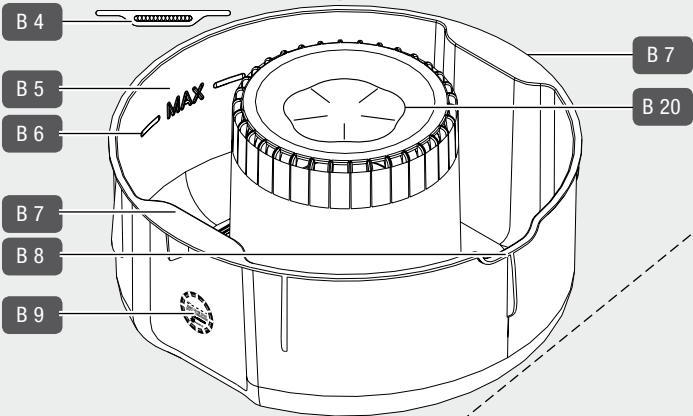
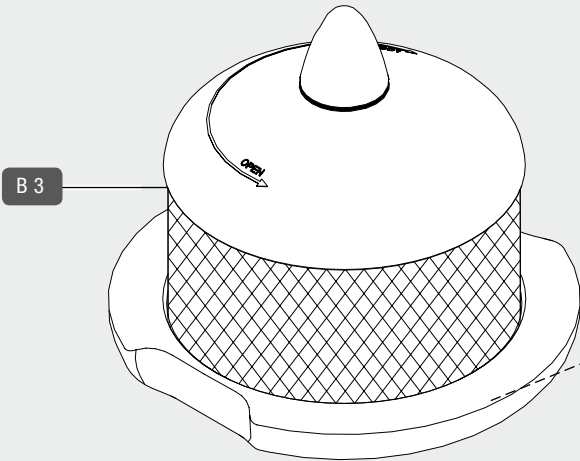
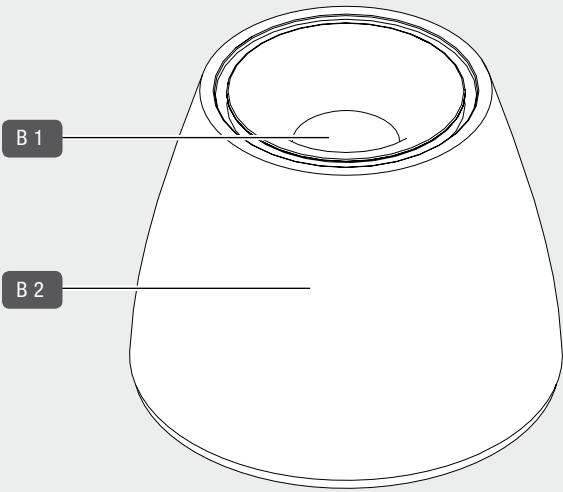


Gebrauchsanweisung Deutsch	3	Инструкция по эксплуатации Русский	57
Instructions for use English	8	Instrukcja obsługi w języku Polskim	62
Mode d'emploi Français	13	Návod k použití Český	68
Istruzioni per l'uso Italiano	18	Navodila za uporabo Slovenska	73
Instrucciones de uso Español	23	Návod na používanie Slovenský	78
Gebruiksaanwijzing Nederlands	28	Upute za uporabu Hrvatski	83
Brugsanvisning Dansk	33	Használati utasítás Magyar	88
Bruksanvisning Norsk	38	Lietošanas instrukcija Latviski	93
Bruksanvisning Svenska	43	Naudojimo instrukcija Lietuvių kalba	98
Käyttöohje Suomi	48	Kasutusjuhend Saksa	103
使用说明书 中文	53		

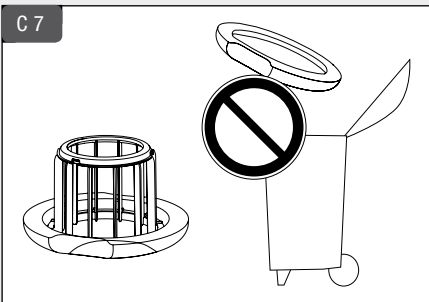
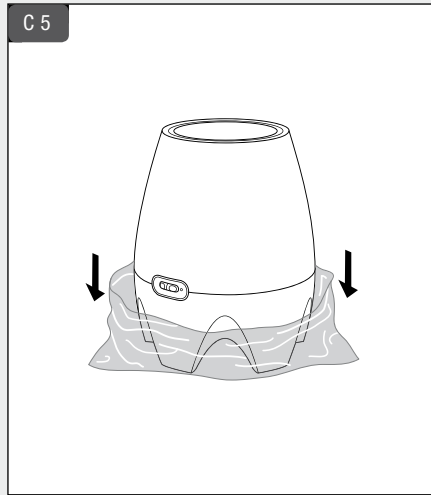
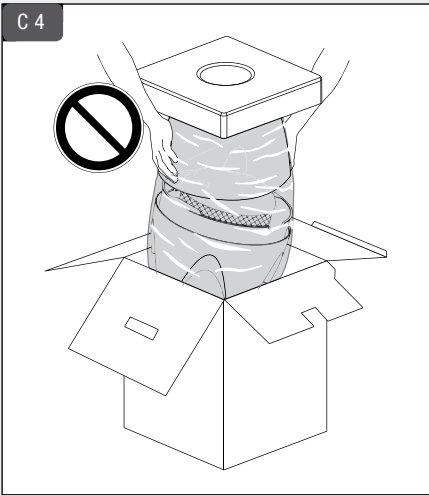
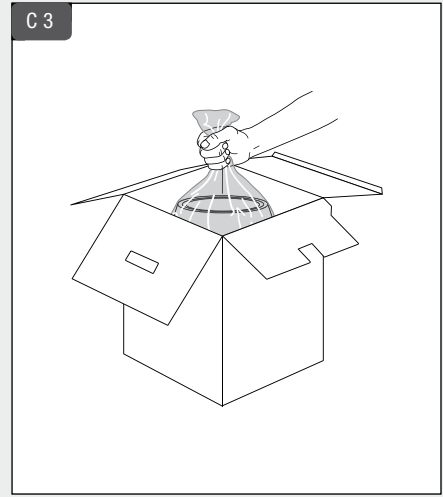
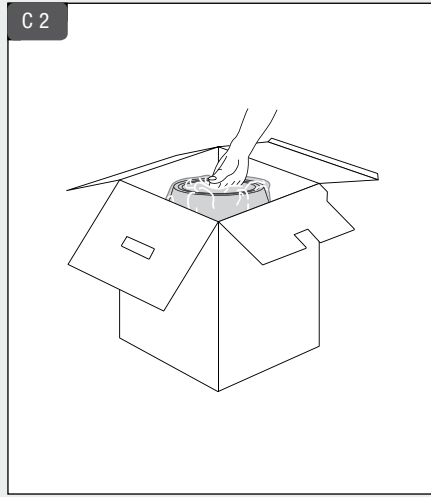
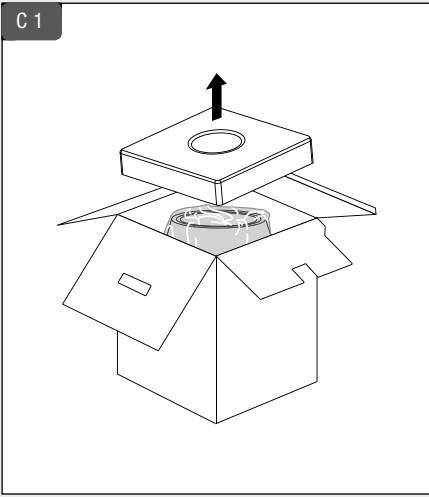
# A



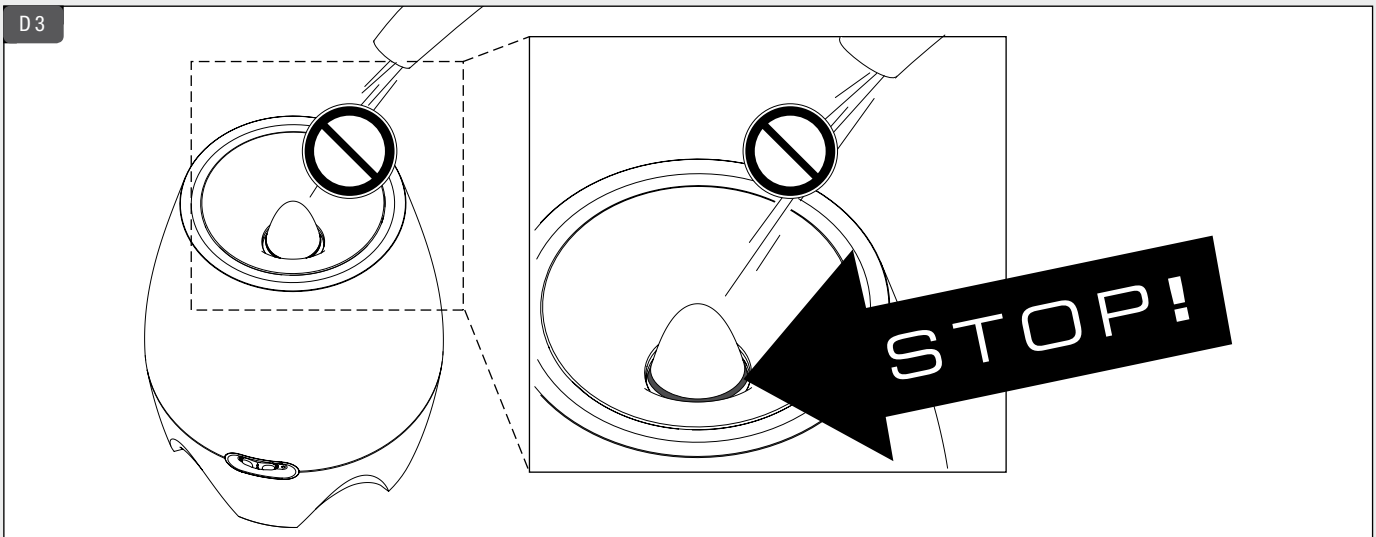
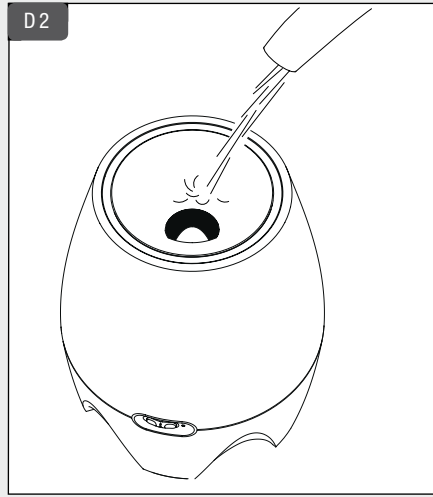
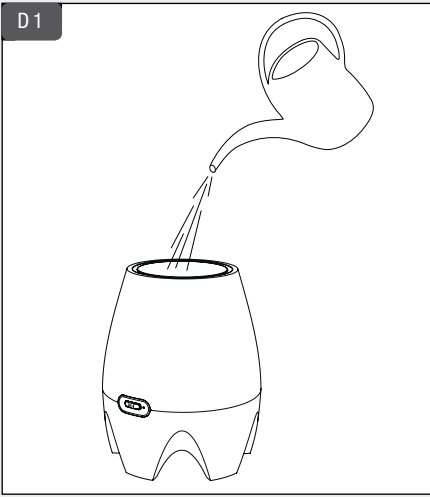
# B



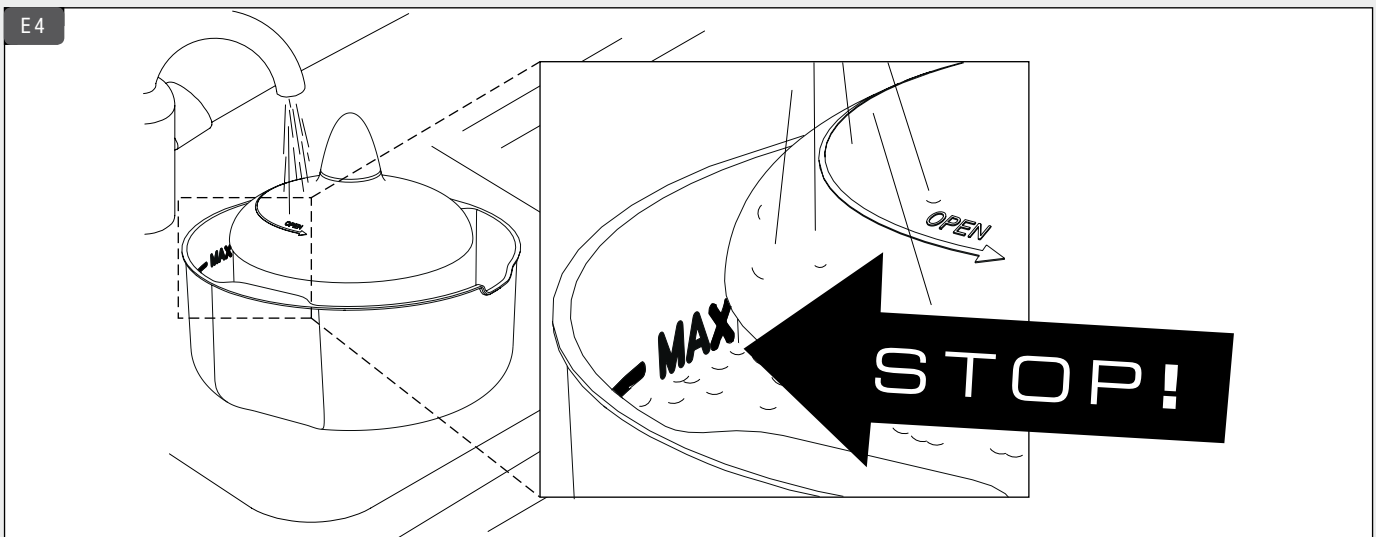
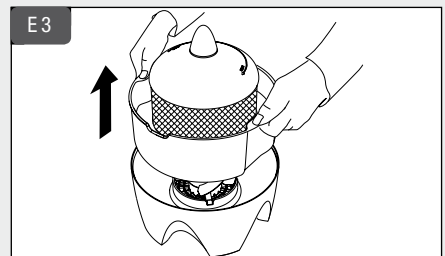
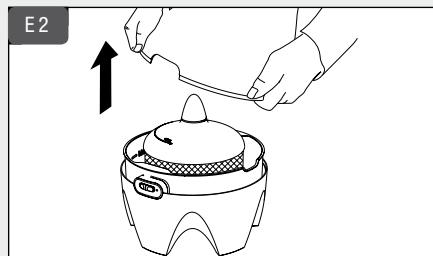
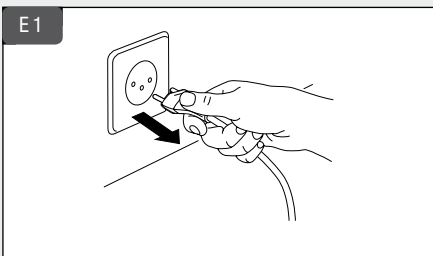
# C



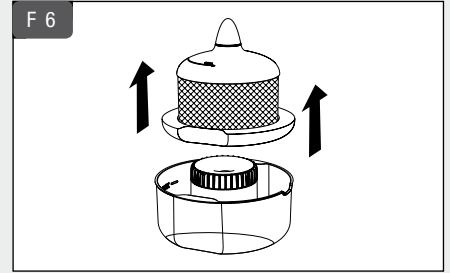
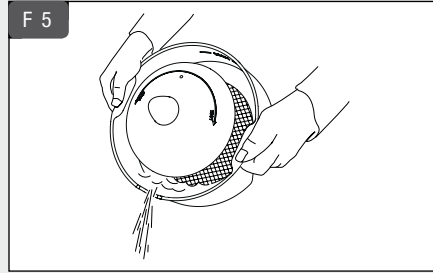
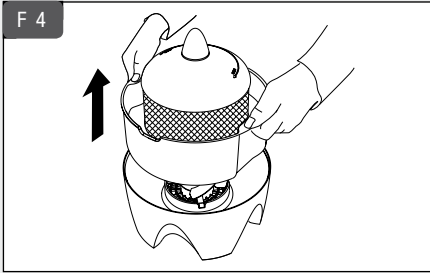
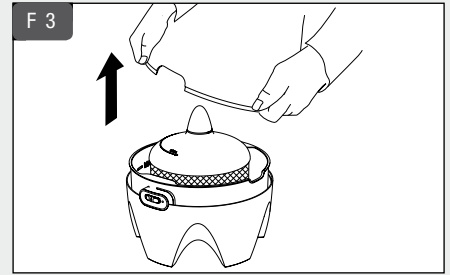
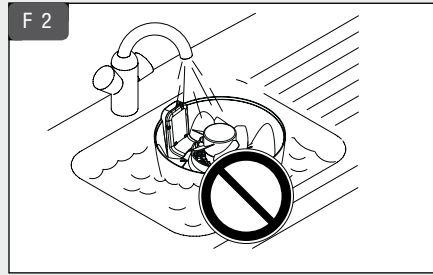
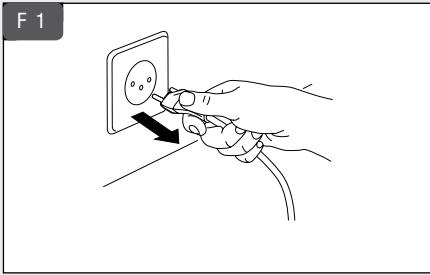
# D



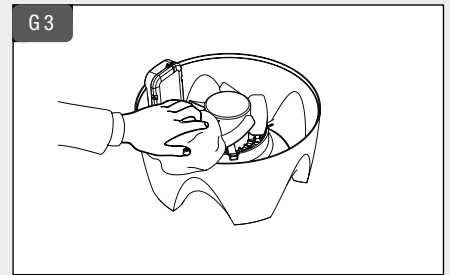
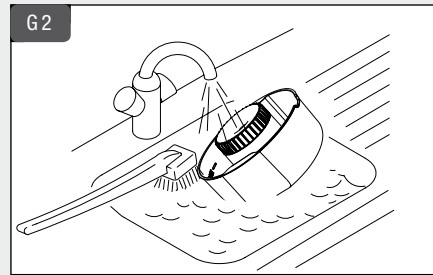
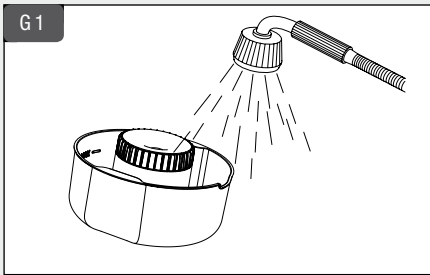
# E



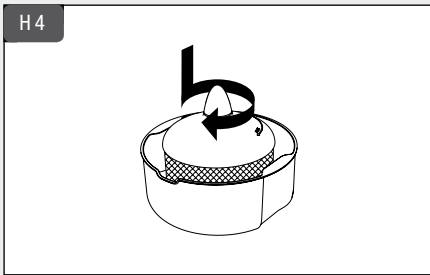
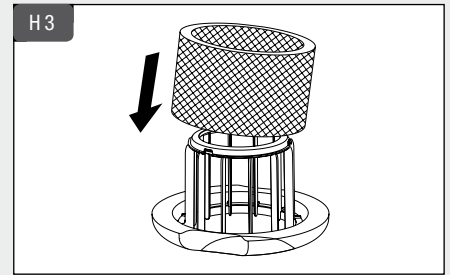
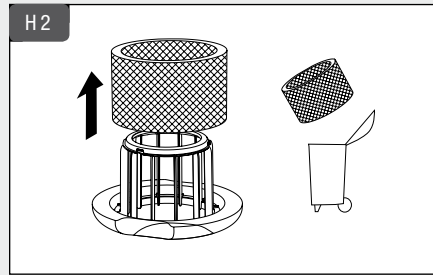
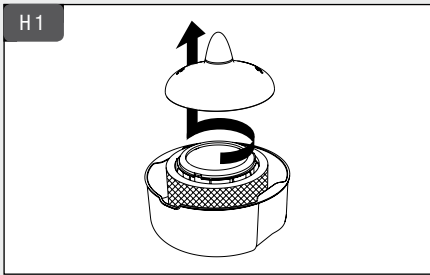
# F



# G



# H



## Návod k použití

### Česky

Strana	Kapitola
68	K tomuto dokumentu
68	Bezpečnostní pokyny
69	Technické údaje
69	Popis přístroje
69	Princip funkce
69	Vybalení přístroje
69	Uvedení přístroje do provozu
70	Zapnutí a vypnutí přístroje
70	Čištění a údržba přístroje
71	Přeprava přístroje
71	Ukládání přístroje
71	Likvidace přístroje
71	Náhradní díly a příslušenství
71	Časté dotazy
71	Všeobecné informace o zvlhčování vzduchu
72	Odstranění poruch

## K tomuto dokumentu

Tento návod k použití je součástí tohoto výrobku a je v něm popsáno jeho bezpečné ovládání. Návod k použití je platný výhradně pro zde popsaný výrobek.

- Návod k použití si před uvedením do provozu důkladně přečtěte.
- Návod k použití uchovávejte po celou dobu životnosti výrobku.
- Návod k použití předejte každému dalšímu majiteli, následujícímu majiteli a uživateli výrobku včetně doplňků získaných od výrobce.
- Za škody, které vzniknou v důsledku nedodržení tohoto návodu k použití, nepřebírá výrobce žádné ručení.

### Použití v souladu s určením

Přístroj slouží výhradně ke zvlhčování vzduchu v obytných místnostech do 40 m<sup>2</sup>. Ve větších místnostech nebude možno dosáhnout optimální vlhkost vzduchu (relativní vlhkost vzduchu 50 %). Přístroj nesmí být používán k jiným účelům. Do přístroje nesmí být zasunovány žádné cizí předměty. Přístroj je třeba používat jen k účelům popsaným v tomto návodu k použití.

### Záruka

Záruční podmínky stanovuje naše zastoupení pro daný stát. Pokud přístroj vykazuje nedostatky, obraťte se na svého specializovaného prodejce. Pro plnění ze záruky je bezpodmínečně nutný doklad o nákupu.

### Shoda s CE a platné směrnice

Splňuje požadavky CE a vyhovuje následujícím směrnicím:

- 2006/95/ES pro elektrickou bezpečnost
- 2004/108/ES pro elektromagnetickou kompatibilitu
- 2002/95/ES pro omezení použití určitých nebezpečných látek u elektrických a elektronických přístrojů
- 2002/96/ES o vysloužilých elektrických a elektronických přístrojích

## Pokyny a vyobrazení v tomto dokumentu

V tomto dokumentu jsou použity výstražné pokyny, aby se zabránilo zranění nebo věcným škodám. Mají následující strukturu:

### VÝSTRAŽNÝ STUPEŇ

#### Příčina a následek nebezpečí

- ▶ Opatření k zabránění nebezpečí

Existují tyto výstražné stupně:

Výstražný stupeň	Popis
 <b>VÝSTRAHA</b>	Bezprostředně hrozící nebezpečí. Při nedodržení hrozí smrt nebo závažná zranění.
 <b>UPOZORNĚNÍ</b>	Nebezpečná situace. Při nedodržení mohou následovat nepatrná zranění.
<b>OZNÁMENÍ</b>	Kritická situace. Při nedodržení mohou následovat věcné škody.

V tomto dokumentu jsou použity následující symboly, aby byl umožněn rychlý přístup k informacím:

Symbol	Popis
✓	Předpoklad, který musí být splněn před zahájením operace.
▶	Operace o jednom nebo několika krocích, jejichž pořadí není podstatné.
1. 2.	Operace o několika krocích, jejichž pořadí je podstatné.
•	Výčet první úrovně
-	Výčet druhé úrovně
↪	Výsledek jedné nebo několika operací
(viz...)	Odkaz na kapitolu nebo obrázek
<b>i</b>	Důležité informace
<b>A 1</b>	Odkaz na číslo pozice v obrázku např. číslo pozice 1 na obrázku A

## Bezpečnostní pokyny

- Před použitím přístroje si přečtěte tento návod k použití a uchovávejte jej na bezpečném místě.
- Osoby, které nejsou obeznámeny s návodem k použití, a rovněž děti a osoby pod vlivem léků, alkoholu nebo drog, nesmí přístroj obsluhovat.
- Přístroj používejte jen v souladu s určením a v mezích specifikovaných technickými údaji. Použití v rozporu s určením může ohrozit zdraví a život.
- A 1** Děti nejsou schopny rozpoznat nebezpečí při zacházení s elektrickými přístroji. Při pobytu dětí v blízkosti přístroje je proto mějte stále pod dohledem.
- Přístroj nepoužívejte v místnostech, kde se nacházejí vznětlivé látky, plyny nebo páry.
- Přístroj neupravujte ani do přístroje nezasunujte žádné cizí předměty.

Při zacházení s elektrinou hrozí nebezpečí ohrožení života v důsledku zasažení elektrickým proudem. Dodržujte následující pokyny, aby se tomu zabránilo:

- Přístroj nevystavujte dešti.
- Přístroj nepoužívejte v místnostech s relativní vlhkostí > 70 %.
- Pokud není přístroj používán, vytáhněte síťovou vidlici.
- A 2** Síťovou vidlici nikdy nevytahujte ze zásuvky za kabel.
- A 3** Síťovou vidlici nikdy nevytahujte ze zásuvky nebo nezasunujte do zásuvky mokřkýma rukama.
- A 4** Přístroj připojujte jen ke střídavému proudu.
- B 14** Přístroj používejte jen s napětím v souladu s typovým štítkem na přístroji.
- Přístroj **neuvádějte** do provozu:
  - A 5** když je poškozen kabel nebo vidlice.
  - po selhání funkce.
  - A 6** pokud došlo k pádu nebo k jinému druhu poškození.
- A 7** Opravy elektrických přístrojů smí provádět jen kvalifikovaní elektromechanici. Vadný síťový kabel smí opravit nebo vyměnit jen kvalifikovaný elektromechanik.
- Síťovou vidlici vytáhněte ze zásuvky v těchto případech:
  - před každým vyprázdněním přístroje,
  - před každým čištěním,
  - před každou výměnou odpařovací rohože nebo Ionic Silver Stick<sup>®</sup>,
  - před každou montáží nebo demontáží jednotlivých dílů,
  - před každým nadzvednutím horní části,
  - před každým přemístěním.
- A 8** Spodní část s elektrickým zařízením a ventilátorem nikdy neponožte do vody nebo jiných tekutin popř. neoplachujte vodou nebo jinými tekutinami.

Dodržujte následující pokyny, aby se zabránilo zraněním:

- A 9** Přístroj umístěte tak, aby nebylo možno klopýtnout o kabel.
- Přístroj umístěte tak, aby nebylo možno jej převrhnout.
- A 10** Kabel nepřivírejte do dveří nebo mezi jiné předměty.
- Kabel nezakrývejte.

Dodržujte následující pokyny, aby se tomu zabránilo věcným škodám:

- A 11** Na přístroj nesedejte a nepokládejte na něj žádné cizí předměty.
- A 12** Přístroj stavte jen na rovnou, suchou plochu.
- Vstup a výstup vzduchu přístroje bezpodmínečně udržujte volný.
- K plnění přístroje vodou používejte výhradně čisté nádoby.
- Přesvědčte se, že zalévací konev není naplněna hnojivem nebo podobnými substancemi.
- Žádné přísady nepřidávejte přímo do vodní lázně.
- B 20** Přísady do vody (např. éterické oleje, aromatické látky) přidávejte jen prostřednictvím nádobky na aromatické látky.
- Přístroj uvádějte do provozu jen v kompletně sestaveném a bezvadném stavu.

Technické údaje	
	Hodnota
Síťové napětí	230 V / 50 Hz
Příkon	20 W
Zvlhčovací výkon	až 220 g/h
Vhodný pro velikosti místností	až 40 m <sup>2</sup>
Kapacita	max. 3,8 l
	min. 0,2 l
Rozměry DxŠxV	320 x 320 x 400 mm
Prázdná hmotnost	3,8 kg
Provozní hluchost	< 25 dB(A)

## Popis přístroje

Přístroj se skládá z těchto částí:

- **B 1** Plnicí otvor
- **B 2** Horní část s plnicím otvorem
- **B 3** Sestava plováku (B 16–19)
- **B 4** Ionic Silver Stick® (ISS)
- **B 5** Vodní lázeň (B 5–7)
- **B 6** Hranice plnění
- **B 7** Držadla lázně
- **B 8** Výtok
- **B 9** Značka upozornění pro Ionic Silver Stick® (ISS)
- **B 10** Síťový kabel/Síťová vidlice
- **B 11** Spodní část (B 11–14)
- **B 12** Ventilátor
- **B 13** Posuvný spínač (B 21–22)
- **B 14** Výkonový štítek (na spodní straně přístroje)

Sestava plováku se skládá z těchto částí:

- **B 15** Hrot plováku
- **B 16** Kroužek stavu náplně (maximálně 3,8 l)
- **B 17** Odpařovací rohož A7018
- **B 18** Koš plováku
- **B 19** Těleso plováku
- **B 20** Nádobka na aromatické látky

Posuvný spínač se skládá z těchto částí:

- **B 21** Posuvný spínač
- **B 22** Indikátor provozu / Indikátor vyprázdnění

## Druhy provozu

Posuvným spínačem lze nastavit tyto druhy provozu:

Poloha	Funkce
0	Přístroj je vypnutý
I	Přístroj pracuje na noční provoz (s nízkou hluchostí)
	Indikátor provozu svítí zeleně
II	Přístroj pracuje na normální provoz (maximální zvlhčovací výkon)
	Indikátor provozu svítí zeleně

## Indikátor provozu

Indikátor provozu svítí zeleně, jakmile je přístroj naplněn vodou a je zapnutý. Když je vodní lázeň nadzvednuta ze spodní části, změní se světlo LED ze zeleného na červené, provoz přístroje se přeruší, přístroj však není bez proudu. Teprve po opětovném nasazení vodní lázně na spodní část se červené světlo LED změní na zelené a přístroj pokračuje v provozu. Pokud není dosažen minimální stav vody, přístroj se automaticky vypne a zelené světlo LED se změní na červené. Jakmile je doplněna voda, změní se červené světlo LED na zelené a přístroj pokračuje v provozu.

## Výkonový štítek

**B 14** Na výkonovém štítku jsou uvedeny tyto informace:

- Název výrobku
- Síťové napětí
- Příkon
- Třída ochrany
- Číslo výroby
- Datum výroby
- Značka shody CE

**i** Údaje na výkonovém štítku na obrázcích představují jen příklad. Zkontrolujte údaje na výkonovém štítku vašeho přístroje.

## Princip funkce

Při plnění přístroje se sestava plováku zvedá spolu s hladinou vody. Když hladina vody dosáhne hranice plnění, uzavře hrot plováku plnicí otvor přístroje. Odpařovací rohož zcela nasákne vodou. Ventilátor protlačuje suchý vzduch z místnosti vlhkou rohoží a vytlačuje dostatečně zvlhčený vzduch. Cíleně vedeným proudem vzduchu je možno dosáhnout téměř konstantního zvlhčení při každém stavu vody. Přístroj vytváří téměř optimální vlhkost vzduchu aniž by byly nutné přidavné řídicí jednotky. Pokud není dosažen minimální stav vody, přístroj se automaticky vypne.

## Ionic Silver Stick®

**B 4** Ionic Silver Stick® využívá antimikrobiálního účinku stříbra a po celý jeden rok zajišťuje optimální udržování čistoty vody ve všech zvlhčovačích vzduchu AIR-O-SIWSS a BONECO. ISS účinkuje, jakmile se dostane do styku s vodou - a to i při vypnutém přístroji. ISS je určen výhradně pro použití ve zvlhčovačích vzduchu.

## Značka upozornění

**B 9** Přístroj je standardně vybaven značkou upozornění na nutnost výměny Ionic Silver Stick®. Abyste později věděli, kdy byl Ionic Silver Stick® uveden do provozu, zakroužkujte na značce aktuální měsíc a na určený řádek запиšte aktuální rok.

## Vybalení přístroje

- i** Přístroj je při přepravě kompletně sestaven a je již vybaven jednou odpařovací rohoží.
- i** Těleso plováku je součástí sestavy plováku a nepatří k balení.

## UPOZORNĚNÍ

### Nebezpečí zranění padajícími díly!

- ▶ Přístroj při vybalování a zvedání držte vždy za spodní část.

## OZNÁMENÍ

### Při odstranění tělesa plováku hrozí nebezpečí poškození přístroje!

- ▶ Těleso plováku při vybalování přístroje neodstraňujte.

1. Otevřete balení.
2. **C 1** Sejměte horní část polystyrénového obalu.
3. **C 2** Zasaňte do plnicího otvoru přístroje a pevně uchopte horní konec plastového sáčku.
4. **C 3** Opatrně vytáhněte plastový sáček spolu s přístrojem z obalu. Plastový sáček přitom pevně držte a při vyjmutí z obalu jej nepouštějte.
5. **C 5** Plastový sáček s přístrojem postavte na podlahu a plastový sáček stáhněte z přístroje směrem dolů.
6. **C 6** Uchopte přístroj za spodní část a vyzvedněte jej z plastového sáčku.
- ↳ Všechny části obalu a rovněž plastový sáček jsou odstraněny z přístroje.
7. **B 14** Zkontrolujte údaje síťového připojení na výkonovém štítku.
8. **B** Zkontrolujte, zda jsou k dispozici všechny části přístroje.

## Uvedení přístroje do provozu

### Umístění přístroje

## OZNÁMENÍ

### Hrozí nebezpečí poškození plastu působením vysokých teplot!

- ▶ Přístroj nevystavujte teplotám > 50 °C.

Při instalaci přístroje dodržujte tyto pokyny:

- **A 14** Dbejte na dobrou přístupnost a dostatečný prostor pro údržbu a čištění přístroje.
- Přístroj uvádějte do provozu jen v naplněném stavu!

1. Přístroj postavte na podlahu nebo na rovnou, suchou plochu v místnosti.
2. Naplňte přístroj (viz kapitola "Plnění přístroje").

### Plnění přístroje

Při plnění přístroje vodou existují tyto možnosti:

- prostřednictvím plnicího otvoru v horní části nebo
- přímo z kohoutku do vyjmuté vodní lázně.

- ✓ V přístroji se nenacházejí žádné cizí předměty.
- ✓ **B** Přístroj je předepsaným způsobem sestaven.



**i** Po delší nečinnosti by měl být přístroj vyprázdněn a vyčištěn. Před dalším uvedením do provozu musí být přístroj naplněn čistou vodou. V opačném případě dochází k obtěžujícímu zápachu.

## OZNÁMENÍ

### Nebezpečí poškození a trhlin v plastu v důsledku působení přísad ve vodě!

- ▶ Do vody nedávejte žádné přísady (např. éterické oleje nebo jiné aromatické látky). Éterické oleje nebo jiné aromatické látky přidávejte přímo do nádoby na aromatické látky.
- ▶ Přesvědčte se, že před plněním z nádoby se v této nádobě nenacházely žádné přísady rozpustné ve vodě (např. hnojivo na rostliny).

## OZNÁMENÍ

### Poškození vodou při přeplnění!

- ▶ Při plnění se nesmí překročit čára stavu náplně označující maximální množství náplně 3,8 l.

Plnění přístroje prostřednictvím plnicího otvoru:

1. **D 1** Přístroj naplňte pomocí čisté nádoby (např. džbánů).
2. **D 2** Pomocí čisté nádoby nalijte čistou, studenou vodu do plnicího otvoru v horní části.
3. **D 3** Plnění přístroje zastavte, jakmile se v plnicím otvoru objeví kroužek stavu náplně plováku.

→ Přístroj je naplněn vodou a je možno jej zapnout.

Plnění přístroje prostřednictvím vodní lázně:

- ✓ **E 1** Přístroj je vypnutý a síťová vidlice je vytažena (viz kapitola "Vypnutí a zapnutí přístroje").

1. **E 2** Nadzvedněte horní část ze spodní části.
2. **E 3** Vodní lázeň včetně sestavy plováku zvedněte za držadla lázně.
3. **E 4** Čistou, studenou vodu naplňte přímo do vodní lázně.
4. **E 4** Vodu nalévejte tak dlouho, až je dosaženo maximální hranice plnění vyznačené na vnitřní straně vodní lázně.
5. Naplněnou vodní lázeň včetně sestavy plováku nasadte na spodní část.
6. Nasadte horní část na spodní část.

→ Přístroj je naplněn vodou a je možno jej zapnout.

## Zapnutí a vypnutí přístroje

✓ Přístroj je naplněn vodou.

1. Síťovou vidlici zasuňte do zásuvky.
  2. Posuvný spínač podle potřeby nastavte do polohy I nebo polohy II (viz kapitola "Druhy provozu").
- Přístroj je zapnutý.

1. Posuvný spínač nastavte do polohy 0.



## VÝSTRAHA

### Nebezpečí ohrožení života v důsledku zasažení elektrickým proudem!

- ▶ Vidlici nevytahujte ze zásuvky vlhkýma rukama.

2. **E 1** Vytáhněte síťovou vidlici.
- Přístroj je vypnutý a je bez proudu.

## Čištění a údržba přístroje

S postupující dobou provozu se sací a odpařovací výkon odpařovací rohože snižuje. Pravidelná údržba a čištění přístroje je proto předpokladem bezproblémového a bezporuchového provozu.

## OZNÁMENÍ

### Nebezpečí poškození plastu v důsledku použití nevhodných čisticích prostředků!

- ▶ Nepoužívejte žádné čisticí prostředky obsahující kyseliny.

- ▶ Přístroj otřete vlhkým hadrem.

### Intervaly čištění a údržby

Doporučené intervaly čištění a údržby závisí na kvalitě vzduchu a vody a rovněž na skutečné době provozu.

Interval	Činnost
1x denně	Zkontrolujte stav vody, popř. doplňte vodu (viz kapitola "Plnění přístroje")
od 1 týdne bez provozu	Přístroj vyprázdněte a vyčistěte (viz kapitola "Rozebrání a vyprázdnění přístroje")
každé 2 týdny	Vyčistěte vodní lázeň (viz kapitola "Čištění vodní lázně")
každých 10–12 týdnů (nebo podle potřeby)	Vyměňte odpařovací rohož (viz kapitola "Výměna odpařovací rohože")
1–2x ročně	Vyčistěte ventilátor (viz kapitola "Čištění ventilátoru")
1x ročně	Ionic Silver Stick® (viz kapitola "Výměna Ionic Silver Stick®")

### Rozebrání a vyprázdnění přístroje

Za účelem čištění lze přístroj pomocí několika ručních úkonů rozložit.



## VÝSTRAHA

### Nebezpečí ohrožení života v důsledku zasažení elektrickým proudem!

- ▶ Vidlici nevytahujte ze zásuvky vlhkýma rukama.

- ✓ **F 1** Přístroj je vypnutý a síťová vidlice je vytažena.

1. **F 3** Nadzvedněte horní část ze spodní části.
2. **F 4** Vodní lázeň včetně sestavy plováku zvedněte za držadla lázně, která jsou k tomu určena.
3. **F 5** Zbývající vodu z vodní lázně vyprázdněte prostřednictvím výtoku.
4. **F 6** Sestavu plováku vyjměte z prázdné vodní lázně.



## VÝSTRAHA

### Nebezpečí ohrožení života v důsledku zasažení elektrickým proudem!

- ▶ Vodu nevyprazdňujte přes elektroniku.

5. Pokud je voda ve spodní části: spodní část vyprázdněte a vysušte.

→ Přístroj je třeba rozebrat a vyprázdnit.

### Čištění vodní lázně

✓ Přístroj je třeba rozebrat a vyprázdnit.



## VÝSTRAHA

### Nebezpečí ohrožení života v důsledku zasažení elektrickým proudem!

- ▶ Před čištěním vytáhněte síťovou vidlici.
- ▶ Spodní část s elektronikou a ventilátorem nikdy neponořujte pod vodu.

1. **G 1** Vodní lázeň vymyjte vlažnou vodou.
2. **G 2** K důkladnému vyčištění vodní lázně použijte běžný mycí kartáč.
3. K odvápnění vodní lázně použijte k tomu doporučený odvápnovací prostředek (viz kapitola "Náhradní díly a příslušenství").
4. Díly po čištění vysušte.
5. Sestavu plováku vložte správně do prázdné vodní lázně.
6. Sestavte přístroj (viz kapitola "Sestavení přístroje").

### Čištění ventilátoru

✓ Přístroj je třeba rozebrat a vyprázdnit.

1. **G 3** Ventilátor otřete mírně navlhčenou utěrkou nebo čisticím hadrem.
2. Díly po čištění vysušte.
3. Sestavte přístroj (viz kapitola "Sestavení přístroje").

### Výměna odpařovací rohože

Při silném znečištění, zvrápenutí, zápachu, sníženém sacím výkonu apod. je třeba odpařovací rohož vyměnit. Odpařovací rohože obdržíte u specializovaného prodejce, u něhož jste přístroj zakoupili.

✓ Přístroj je třeba rozebrat a vyprázdnit.

**i** Používejte originální odpařovací rohože od výrobce (viz kapitola "Náhradní díly a příslušenství").

## OZNÁMENÍ

### Nebezpečí poškození vlhké odpařovací rohože při praní a ždímání!

- ▶ Odpařovací rohož neperte a neždímejte.

1. **H 1** K otevření sestavy plováku otáčejte hrotem plováku proti směru hodinových ručiček (šipka OPEN) a zvedněte nahoru.
2. **H 2** Použitou odpařovací rohož vytáhněte z koše plováku směrem nahoru a zlikvidujte.

## OZNÁMENÍ

### Při odstranění tělesa plováku hrozí nebezpečí poškození přístroje!

- ▶ Těleso plováku při vybalování přístroje neodstraňujte.

3. **H 3** Novou odpařovací rohož nasadte na koš plováku.

- H 4** K zavření sestavy plováku nasadíte hrot plováku na koš plováku a odpařovací rohož, stlačte dolů a zašroubujte ve směru hodinových ručiček (šipka CLOSE).
- Ke kontrole mírně zatáhněte za hrot plováku směrem nahoru. Přitom se hrot plováku nesmí nechat nadzvednout z koše plováku.
- Popř. ještě jednou otočte hrot plováku a zkontrolujte.
- Sestavu plováku vložte správně do prázdné vodní lázně.
- Sestavte přístroj (viz kapitola "Sestavení přístroje").

#### Výměna Ionic Silver Stick®

- ✓ Přístroj je třeba rozebrat a vyprázdnit.

- Ionic Silver Stick® vyjměte ze dna vodní lázně a zlikvidujte.
- Nový Ionic Silver Stick® vložte do uchycení na dně vodní lázně.
- Sestavu plováku vložte správně do prázdné vodní lázně.
- Sestavte přístroj (viz kapitola "Sestavení přístroje").

#### Sestavení přístroje

- ✓ Přístroj je třeba rozebrat a vyprázdnit.

- Sestavu plováku vložte správně do vodní lázně.
  - B 5** Vodní lázeň včetně sestavy plováku nasadíte do spodní části na držadlech lázně.
  - Nasadíte horní část na spodní část.
  - B** Zkontrolujte, že je přístroj správně sestaven.
  - Přesvědčte se, že se v přístroji nenacházejí žádné cizí předměty.
- Přístroj je sestaven.

#### Přeprava přístroje



#### UPOZORNĚNÍ

##### Nebezpečí zranění padajícími díly!

- ▶ Přístroj při vybalování a zvedání držte vždy za spodní část.

#### OZNÁMENÍ

##### Hrozí poškození vodou v důsledku vyšpláchnutí vody!

- ▶ Před přepravou vyprázdněte přístroj.

- Vyprázdněte přístroj (viz kapitola "Rozebrání a vyprázdnění přístroje").
- Vysušte přístroj.
- Přístroj zvedněte za spodní část a přeneste na požadované místo.

#### Ukládání přístroje

- Vyčistěte přístroj (viz kapitola "Čištění a údržba přístroje").
- Vysušte přístroj.
- Přístroj zabalte přednostně do originálního obalu.
- Přístroj uchovávejte na suchém, chladném místě.

#### Likvidace přístroje

Vysloužilý přístroj předejte specializovanému prodejci k odborné likvidaci. Při likvidaci dodržujte platné národní předpisy. O dalších možnostech likvidace se informujte na obecním nebo městském úřadu.

#### Náhradní díly a příslušenství

Náhradní díly a příslušenství můžete získat u svého specializovaného prodejce a sami je v přístroji vyměnit. Smí být používány jen originální díly výrobce. Opravy smí provádět jen kvalifikovaní elektromechanici. To platí také pro vadný síťový kabel.

Příslušenství	Označení
Odpařovací rohož	A7018
Ionic Silver Stick®	A7017
Odvápňovací prostředek	A7417

#### Časté dotazy

##### D. Proč je vlhkost vzduchu v místnosti příliš nízká?

- Jak často přístroj používáte? Jestliže je přístroj v provozu jen v noci, ztratí přes den svou vlhkost, protože není přiváděn vzduch o konstantní vlhkosti.

Dřevo, kůže, koberce, záclony a jiné materiály pohlcují mnoho vlhkosti, přičemž odnímají vlhkost vzduchu v místnosti.

Když je otevřeno okno, může vlhkost z místnosti unikat.

Častou příčinou je, že je přístroj postaven u topidla, aby se vlhkost prostřednictvím horkého vzduchu rychle rozdělila v místnosti. To však nefunguje. Vycházející horký vzduch však pohltí hlavní část vlhkosti ještě předtím, než se tato vůbec dostane do vzduchu v místnosti.

##### D. Mám během provozu přístroje nechat dveře otevřené nebo zavřené?

- Při otevřených dveřích se vlhkost ztrácí v prostoru a rozděluje se i do ostatních oblastí domu. Pokud chcete zvýšit vlhkost v určité místnosti, je třeba dbát na to, aby dveře této místnosti zůstaly během provozu přístroje zavřené.

##### D. Jak vysoká by měla být vlhkost vzduchu v místnosti?

- Doporučuje se vlhkost vzduchu 40–60 %.

##### D. Jaké jsou důsledky příliš vysoké nebo příliš nízké vlhkosti vzduchu?

- Suchý vzduch může vést k suché pokožce, elektrostatickým nábojům, k rozladování hudebních nástrojů, zvýšenému usazování prachu, poškození předmětů ze dřeva (vysychání a praskání), k indispozicím, nemocem a k vysychání nosní sliznice. Příliš vysoká vlhkost vzduchu může vést k plesnivění a k odlepování tapet.

##### D. Proč potřebuji zvlhčovač, když mohu jednoduše otevřít okno?

- Vlhkost venkovního vzduchu není dostatečná k tomu, aby se zvýšila vlhkost v místnosti.

##### D. Kam bych měl postavil zvlhčovač?

- Přístroj by měl stát volně a nikoli u stěny, okna, dveří nebo u tepelného mostu, aby vzduch mohl kolem přístroje volně cirkulovat.

##### D. Mohu vodní lázeň čistit v myčce nádobí?

- Ne, vodní lázeň nečistíte v myčce nádobí, protože se roztaví.

#### Všeobecné informace o zvlhčování vzduchu

##### Věděli jste, že suchý vzduch v místnosti

- vysušuje sliznici a vyvolává rovněž praskání rtů a pálení očí?
- podporuje infekce a onemocnění dýchacích cest?
- vede k únavě, malátnosti a poruchám koncentrace?
- zatěžuje domácí zvířata a pokojové květiny?
- podporuje usazování prachu a elektrostaticky nabíjí textilie ze syntetických vláken, koberce a plastové podlahy?
- poškozuje zařizovací předměty ze dřeva a speciální parketové podlahy?
- rozladuje hudební nástroje?

Dobrý zdravotní stav člověka a zvířete závisí na mnoha vlivech. Jedním z nich je správně zvlhčený vzduch. Během topné sezóny se studený venkovní vzduch, který proudí okny do obytné místnosti, ohřívá. To vede k masivnímu poklesu relativní vlhkosti vzduchu. Pro rostliny a zvířata je to nevhodné klima, dřevěné předměty a nábytek vysychají, lidé se cítí indisponováni a ve zvýšené míře se u nich projevuje náchylnost k nemocem z nachlazení. Klima v místnosti je zpravidla příjemné tehdy, když je relativní vlhkost mezi 40 a 60 %. Zvlhčování vzduchu je účelné zvláště v zimních měsících.

## Odstranění poruch

**i** Opravy elektrických přístrojů smí provádět jen kvalifikovaní elektromechanici. Při neodborných opravách může hrozit značné nebezpečí pro uživatele a ztráta nároků na plnění ze záruky.



### VÝSTRAHA

**Nebezpečí ohrožení života v důsledku zasažení elektrickým proudem!**

- ▶ Na částech elektrické výbavy neprovádějte žádné opravy.

Porucha	Příčina	Řešení
Přístroj nefunguje.	Síťová vidlice není zasunutá.	▶ Zasuňte síťovou vidlici a zapněte přístroj.
	Při sestavení nebyla vložena vodní lázeň.	▶ Vložte vodní lázeň (viz kapitola "Sestavení přístroje").
	Není voda ve vodní lázni.	▶ Naplňte vodní lázeň (viz kapitola „Plnění přístroje“).
Skřípavé zvuky	Vodní lázeň je nesprávně vložena.	▶ Vložte správně vodní lázeň (viz kapitola "Sestavení přístroje").
Vzduch není zvlhčován	Není voda ve vodní lázni.	▶ Naplňte vodní lázeň (viz kapitola "Plnění přístroje").
	Odpařovací rohož je zvápenatělá.	▶ Vyměňte odpařovací rohož (viz kapitola "Výměna odpařovací rohože").
Hrot plováku s červeným kroužkem stavu náplně není při plnění vidět.	Při sestavování byl zapomenut některý díl přístroje.	▶ Vytáhněte síťovou vidlici. ▶ Zkontrolujte, zda je přístroj správně sestaven (obr. B).
	Přístroj je nesprávně sestaven.	
Přístroj ztratil vodu.	Přístroj byl přeplněn.	▶ Vyprázdněte vodu (viz kapitola "Rozebrání přístroje"). ▶ Vysušte přístroj. Přitom vytřete vyteklou vodu.
	Při sestavování byl zapomenut některý díl přístroje.	▶ Vytáhněte síťovou vidlici. ▶ Zkontrolujte, zda je přístroj správně sestaven (obr. B).
	Přístroj je nesprávně sestaven.	
Přístroj vydává nepříjemný zápach.	Odpařovací rohož je znečištěná.	▶ Vyměňte odpařovací rohož (viz kapitola "Výměna odpařovací rohože").