

# VENTILÁTORY

---

## BF-W



NÁVODY NA MONTÁŽ, OBSLUHU A ÚDRŽBU

---



## 1. Popis

Axiální ventilátory BF-W určené pro instalaci do okna nebo na zeď jsou vyrobeny z termoplastu ABS a používají se pro odsávání z koupelen, šaten nebo jiných pomocných místností. Ventilátory BF-W se dodávají vybaveny automatickou gravitační žaluzií.

## 2. Skladování

Ventilátory je nutné skladovat v krytém a suchém skladu.

## 3. Určení

Výběr výrobku pro určitý účel je plně v kompetenci zákazníka (projektanta)! Dopravovaný vzduch musí být bez částic, které by mohly způsobit nevyváženost oběžného kola.

## 4. Bezpečnost

Musí se dbát ustanovení ČSN 12 2002 a ostatních souvisejících norem a předpisů. Konstrukce ventilátoru nedovoluje přímý kontakt s oběžným kolem.

**Ventilátor nesmí být umístěn ve sprchovém koutě! Ventilátor musí být umístěn tak, aby nebyl umožněn přímý kontakt ze sprchového koutu nebo z vany. Ventilátor musí být umístěn mimo sprchový kout a mimo dosah stříkající vody. Max. teplota - 40°C.**

**Při jakékoliv servisní činnosti na ventilátoru musí být zajištěno odpojení elektrického proudu!**

## 5. Montáž

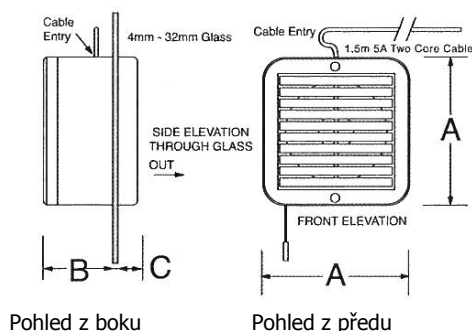
### Montáž do okna

1. Vyřízněte ve skle otvor odpovídající velikosti ventilátoru, viz. tabulka.

Ventilátor	BF-W 100A	BF-W 120A	BF-W 150A	BF-W 230A	BF-W 300A
Průměr otvoru	Ø 115 mm	Ø 140 mm	Ø 184 mm	Ø 260 mm	Ø 320 mm

2. Odstraňte venkovní mřížku povolením šroubů v dolní polovině ventilátoru. Přiložte tělo ventilátoru na otvor ve skle z vnitřku okna a pomocí 4 šroubů jej z vnějšku připevněte. Uchytěte externí mřížku.

Upozornění: Tyto šrouby neutahujte příliš těsně, aby nedošlo k popraskání skla.



Pohled z boku

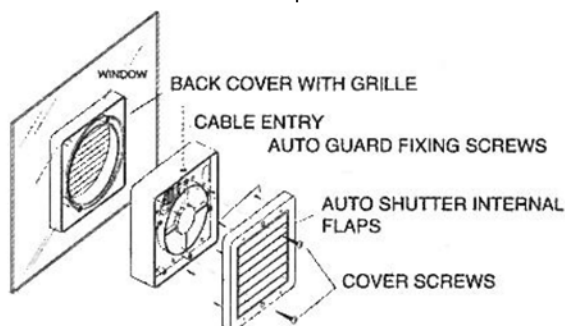
Pohled z předu

Ventilátor	A	B	C
BF-W 100A	163	90	30
BF-W 120A	182	92	32
BF-W 150A	203	105	23
BF-W 230A	286	125	25
BF-W 300A	362	145	29

Cable entry = kabelová průchodka

Tloušťka skla: 4mm – 32 mm

Připojovací kabel: 1,5m, 5A, dvoužilový



Back cover with grille = zadní krycí mřížka

Cable entry = kabelová průchodka

Auto guard fixing screws = šrouby pro uchycení žaluzie

Auto shutter internal flaps = automatická vnitřní žaluzie

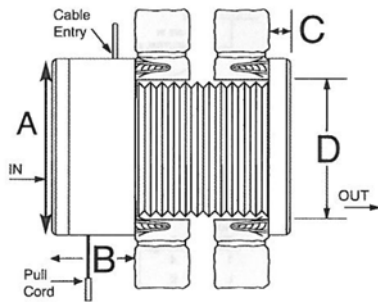
Cover screws = šrouby pro uchycení vnitřní mřížky

3. Provedte elektrické připojení dle příslušného schématu.

Upozornění: Listy klapky se mají otevírat a zavírat současně. Pokud tomu tak není, zkontrolujte montáž a klapku uchytěte správně.

### Montáž na zeď

1. Ve zdi vytvořte otvor odpovídající velikosti a skrz zeď protáhněte hliníkovou pružnou hadici. Ujistěte se, že je mírně nakloněna ven, aby se nemohla voda, která může protéct přes externí žaluzii, dostat do místnosti. Při použití pevného potrubí je jeho minimální délka 290 mm, Při použití flexibilního potrubí musí být minimální vzdálenost mezi tělem ventilátoru a externí mřížkou 500 mm.
2. Sejměte zadní mřížku z ventilátoru. Povolte šrouby na vrchní a spodní části krytu. Vyrvejte otvory do vnější zdi a připevněte kryt pomocí šroubů. Poté vyrvejte do zdi díry pro uchycení těla ventilátoru a následně jej uchyťte ke zdi. Přišroubujte k tělu ventilátoru kryt. Pro správnou funkci automatické vnitřní žaluzie je důležité, aby byl kryt uchycen správně.
3. Proveďte elektrické připojení dle příslušného schématu.



Ventilátor	A	B	C	D
<b>BF-W 100A</b>	163	90	30	98
<b>BF-W 120A</b>	182	92	32	118
<b>BF-W 150A</b>	203	105	23	150
<b>BF-W 230A</b>	286	125	25	230
<b>BF-W 300A</b>	362	145	29	300

In = sání, Out = výtlak  
Cable entry = kabelová průchodka

### 6. Elektrická instalace

Připojení elektrického zařízení musí vyhovovat zejména ČSN 33 2190, ČSN 33 2310, ČSN 33 2000-4-41. Práce smí provádět pouze pracovník s odbornou kvalifikací podle ČSN 34 3205 a vyhlášky č. 50-51/1978 Sb.

Zařízení nevyžaduje uzemnění. Ventilátor je pro připojení vybaven vyvedeným dvoužilovým kabelem.

Zařízení musí být zapojeno do sítě přes vypínač s min. délkou kontaktů 3 mm.

Ventilátor je možno ovládat přes stěnový vypínač osvětlení nebo jiný vypínač (není součástí dodávky).

### 7. Údržba

Protože ventilátor je provozován bez údržby, pozůstává tato pouze z čištění oběžného kola podle potřeby, nejméně však jednou ročně. Oběžné kolo je lehce dostupné, stačí odmontovat vrchní kryt ventilátoru.

V případě, že ventilátor není delší období provozován, je nutné jej minimálně jednou za 3 měsíce alespoň krátce spustit (tím dojde k promazání motoru a odstranění případných nečistot). Bez dodržení této podmínky záruka 24 měsíců propadá.

### 8. V případě závady

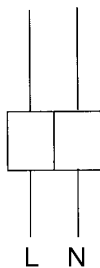
**Pozorně zajistěte, aby přívod napětí byl odpojen!!**

Obráťte se prosím na odborný servis.

### 9. Technické parametry

Typ		<b>BF-W 100 A</b>	<b>BF-W 120 A</b>	<b>BF-W 150 A</b>	<b>BF-W 230 A</b>	<b>BF-W 300 A</b>
Napětí/frekvence	50 Hz	230 V ~	230 V ~	230 V ~	230 V ~	230 V ~
Příkon	W	15	15	31	42	71
Proud	A	0,09	0,09	0,19	0,2	0,32
Průtok vzduchu	m <sup>3</sup> /h	68	83	230	446	691
Otáčky	min <sup>-1</sup>	2468	2198	2253	1157	1035
Hladina akust. tlaku 3m	dB(A)	45	48	54	53	55
Krytí motoru	IP	44	44	44	44	44
Hmotnost	Kg	1	1,2	1,5	3,1	5,2

## 10. Schéma elektrického zapojení



**Legenda :** *L* – fáze, *N* – nulový vodič

**Výrobce:**

Systemair AB  
Industrivägen 3  
SE-739 30 Skinnkatteberg  
Švédsko

**Prodej a servis:**

Systemair a.s.,  
Oderská 333/5, 196 00 Praha 9 - Čakovice  
Hlavní 826, 250 64 Praha-Hovorčovice  
tel.: 283 910 900-2  
fax: 283 910 622  
web: www.systemair.cz

Fakturační adresa, sídlo společnosti:  
Doručovací adresa, kancelář, sklad: