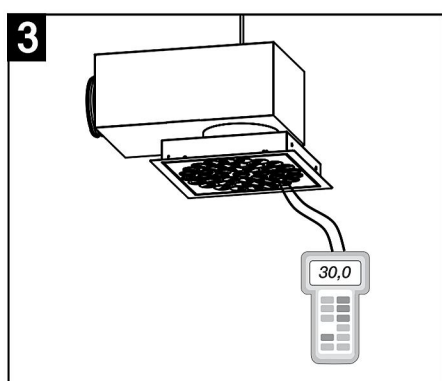
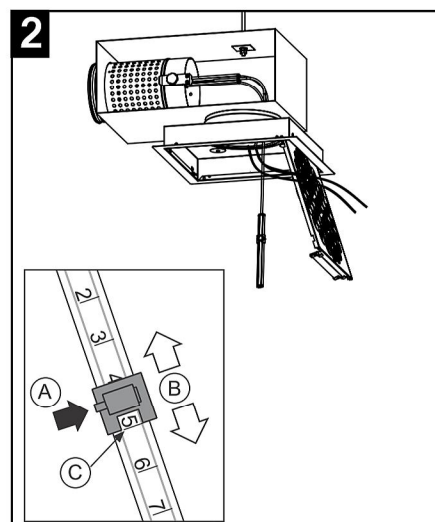
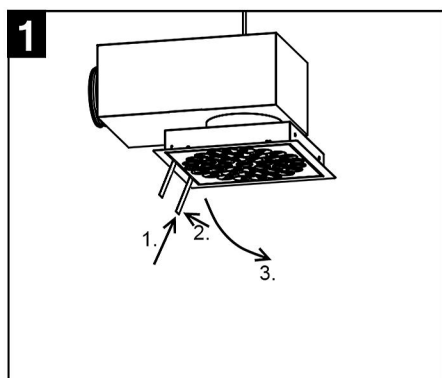


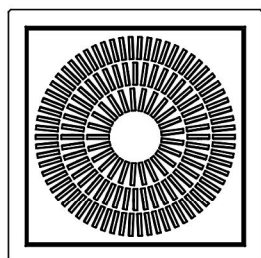
ИНСТРУКЦИЯ ПО НАСТРОЙКЕ

$$q_v = k \times \sqrt{\Delta p_m}$$

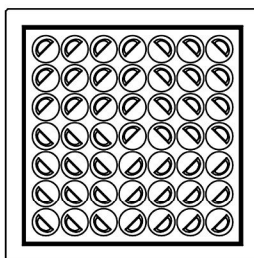
TAK	k					
	100/125	125/160	160/200	200/250	250/315	
Säätöasento Injusteringsläge Adjustment settings	1	1,9	3,0	4,5	9,0	18,0
	2	2,4	3,7	5,3	10,0	19,1
	3	2,9	4,3	6,1	11,0	20,1
	4	3,3	4,8	6,8	12,0	21,0
	5	3,7	5,4	7,6	13,0	22,0
	6	4,0	5,9	8,4	14,0	23,0
	7			9,2	14,7	24,0
	8			10,0	15,4	25,0



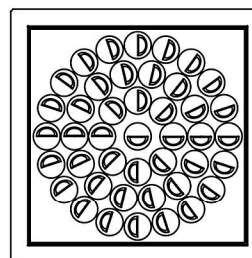
- Mittaa paine-ero/Måt injusteringstrycket/
Measure the pressure drop
- A) Avaa lukitus/Öppna Låset/Open the lock
- B) Säädä ilmavirta/Injustera luftflödet/
Regulate the airflow
- C) Kohdista merkkiviivaan/Anpassa till
sträcket/Adjust to the line
- D) Lukitse/Lås/Lock



ILO



OLO



OLE