

Gabarrón

Nástenný infračervený žiarič



IC-1200
230V~
1200W
I.trieda IP24

Inštalačný a užívateľský manuál

Pred prvým použitím zariadenia si dôkladne prečítajte tento manuál.

1.- Dôležité informácie

- Pred inštaláciou a prvým použitím si dôkladne prečítajte nižšie uvedené informácie. Záruka sa nevzťahuje na poškodenia vyplývajúce z nedostatočného preštudovania návodu.
- Manuál si uschovajte a v prípade zmeny majiteľa zariadenia ho odovzdajte novému majiteľovi.
- Je zakázané zariadenie používať v blízkosti plynu, výbušného či horľavého materiálu.
- Ničím nezakrývajte zariadenie, nesušte na ňom bielizeň.
- Sieťový kábel nepokladajte na horúce zariadenie.
- Nikdy nenechajte zariadenie bez dozoru.
- Neodborné zaobchádzanie môže viesť k úrazu.
- Pred premiestňovaním zariadenia, vždy najprv vyťahnite sieťový kábel z konektora.
- Nepoužívajte predlžovací kábel, ktorý sa môže prehriať a spôsobiť požiar.
- Nikdy sa nedotýkajte zariadenia vlhkými rukami ani bosý.
- K mriežke nikdy neprikladajte predmety, ktoré by mohli napríklad zabraňovať správne mu prúdeniu vzduchu.
- Pri inštalácii či čistení zariadenie odpojte z elektrickej siete.
- Zariadenie neumiestňujte priamo pod konektor.
- Prístroj musí byť umiestnený tak, aby naň nedoťahli osoby zdržujúce sa vo vani alebo v sprchovom kúte.
- Zariadenie neumiestňujte v blízkosti záclon či iných horľavých predmetov ani pod kvapkajúcu vodu.
- Zariadenie umiestňujte minimálne 80 cm od akýchkoľvek predmetov.
- Inštaláciu zariadenia musí uskutočniť odborne spôsobilá osoba.
- Infračervený žiarič musí byť umiestnený 1,8 m nad zemou a minimálne 30 cm od stropu.
- Počas prevádzky sa nedotýkajte zariadenia.
- Nikdy nehýbte s infražiaričom počas prevádzky. Ak chcete zmeniť sklon infražiariča, najprv zariadenie vypnite a počkajte 15 minút.
- Zariadenie môže byť nebezpečné aj keď nie je žeravé. Preto sa pred akýmkoľvek pohybom presvedčte, že je zariadenie vypnuté.
- Zariadenie by nemali používať psychicky či fyzicky postihnuté osoby ani deti.
- Nikdy nerozoberajte zariadenie a nevymieňajte v ňom súčiastky.
- Pri dlhodobom nepoužívaní, zariadenie odpojte zo siete.
- Zariadenie musí byť uzemnené.
- Uistite sa, že technickým požiadavkám zariadenia vyhovujú podmienky zdroja napätia.
- Infračervený žiarič je prevádzkovateľný len vo vodorovnej polohe.
- Zariadenie nepripevňujte na strop.
- Prach, dym a rôzne nečistoty môžu časom viesť k zafarbeniu steny okolo zariadenia.

2.- Inštalácia

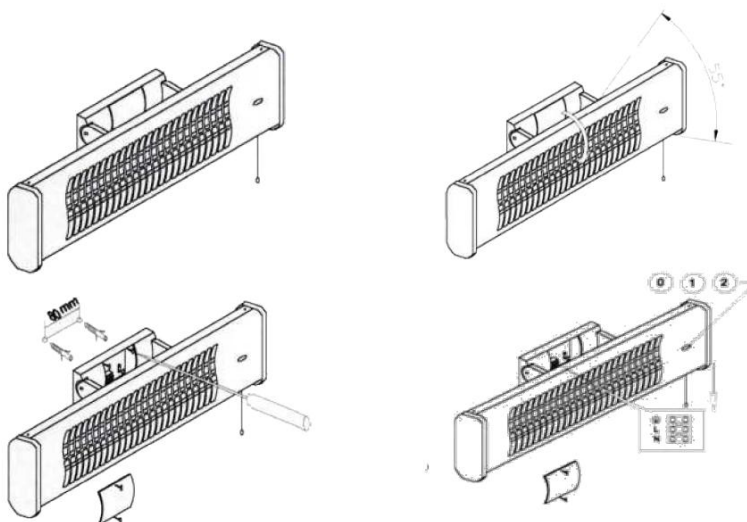
1. Otvorte krabicu a vyberte zariadenie aj s príslušenstvom.

Minimálna vzdialenosť žiariča od podlahy:
180cm

Minimálna vzdialenosť žiariča od stropu:
30cm

2. Pripevnite k stene so skrutkami konzolu zariadenia.

3. Po inštalácii sa uistite, že zariadenie je bezpečne pripevnené k stene a zapojte ho do elektrickej zásuvky.



3.- Prevádzka

Zariadenie sa zapína visiacim zapínačom.

Výkonnostné úrovne:

- 0: vypnutý
- 1: 600 W
- 2: 1200 W

Uhol žiarenia je nastaviteľný ručným nakláňaním hlavice smerom hore a dole.

4.- Údržba

Čistenie vykonajte výlučne pri vypnutom stave so suchou handričkou bez chemických prípravkov. Po skončení životnosti odovzdajte zariadenie na určenom mieste pre recykláciu.



Vyššie znázornený znak umiestnený na zariadení alebo obale zariadenia informuje o tom, že sa jedná o elektrické alebo elektronické zariadenie, ktoré po opotrebovaní nesmie byť pomešané s inými odpadmi. Opatrebované elektrické alebo elektronické zariadenie obsahuje látky škodlivé pre životné prostredie. Takéto zariadenie nesmie byť uskladňované na skládkach odpadu, ale musí byť recyklované. Informácie o spôsobe zberu opotrebovaného elektrického a elektronického odpadu je možné získať v mieste predaja týchto zariadení ako aj u výrobcu a dovozcu. Zvlášť upozorňujeme užívateľov zariadení pochádzajúcich z domácností. Vzhľadom na to, že do domácností sa dostáva najväčšie množstvo takýchto zariadení, je ich účasť na separovanom zbere opotrebovaného elektrického a elektronického vybavenia veľmi dôležitá. Zákaz ukladania opotrebovaného elektrického a elektronického vybavenia spolu s inými odpadmi kladie na užívateľa európska direktíva 2002/96/WE.



**Dobrálíma, s.r.o, Kutlíkova 17, (Budova TECHNOPOL), Bratislava 852 50,
info@dobraklima.sk, +421 917 911 845**

